

Закрытое акционерное общество
Научно-производственная компания «Эталон»

Код ОКПД2 26.30.50.123



Утвержден
908.2241.00.000 РЭ-ЛУ

ОПОВЕЩАТЕЛИ (ТАБЛО) СВЕТОВЫЕ

ВЗРЫВОЗАЩИЩЁННЫЕ

модели ТСВ-1

Руководство по эксплуатации

908.2241.00.000 РЭ

Содержание

1 Назначение и условия эксплуатации.....	3
2 Технические характеристики	7
3 Требования надёжности	8
4 Комплектность.....	8
5 Конструкция.....	9
6 Маркировка.....	11
7 Упаковка.....	13
8 Использование по назначению.....	13
9 Техническое обслуживание и ремонт	15
10 Хранение и транспортирование	16
Приложение А Габаритные чертежи табло, совмещённые с чертежами взрывозащиты	18
Приложение Б Схемы подключения табло	29
Приложение В Монтаж табло ТСВ-1 на стене и на потолке, и с козырьком.....	34

Примечания:

1. Работа световых табло ТСВ-1-РВ и ТСВ-1-РВ-АВ (рудничного исполнения и рудничного исполнения с аккумулятором) описана в руководстве 908.2757.00.000 РЭ

2. Табло ТСВ-1 является симметричным изделием. В случае необходимости допускается крышку с надписью развернуть на 180 °С.

3. ВНИМАНИЕ!

Запрещается смачивать внутреннюю поверхность крышки прибора растворителями и водой во избежание набухания краски надписи на поверхности рассеивателя оповещателя (табло)

Протирка внутренней поверхности крышки допускается слегка влажной тканью!

4. Из настоящего руководства удалены схемы и другие технические характеристики табло, платы которых имеют индекс «2241» (выпускались до 2020 г). В настоящем руководстве удалены термины «2241» и «универсальная» применительно к платам и схемам подключения табло. По возникающим техническим вопросам обращаться вопросам к производителю ЗАО «НПК ЭТАЛОН», 347360, Россия, Ростовская область, г. Волгодонск, ул. Ленина, 60, а\я 1371, т/факс :(8639) 27-78-29, 27-79-60. E-mail: info@npketalon.ru
Сайт: www.npk-etalon.ru.

Настоящее руководство по эксплуатации (далее по тексту - РЭ) предназначено для изучения устройства и правильной эксплуатации оповещателей (табло) световых взрывозащищённых моделей ТСВ-1, ТСВ-1Р, ТСВ-1С, а также светильников аварийного освещения на их основе (далее по тексту - табло).

К монтажу, технической эксплуатации и техническому обслуживанию табло может быть допущен аттестованный персонал специализированных организаций, имеющих соответствующие лицензии, ознакомленный с настоящим РЭ и прошедший инструктаж по охране труда.

1 Назначение и условия эксплуатации

Табло соответствуют конструкторской документации 908.2241.00.000, 908.2246.00.000, техническим условиям ЮВМА.420550.002 ТУ (взамен ТУ 4371-117-12150638-2004, требованиям технического регламента Таможенного Союза ТР ТС 012/2011 «О безопасности оборудования для работы во взрывоопасных средах», технического регламента ТР ЕАЭС 043/2017 «О требованиях к средствам обеспечения пожарной безопасности и пожаротушения», технического регламента ТР ТС 020/2011 «Электромагнитная совместимость технических средств», ГОСТ Р 52931-2008, ГОСТ 14254-2015, ГОСТ Р 53325-2012, ГОСТ 31610.0-2014 (IEC 60079-0:2011), ГОСТ IEC 60079-1-2013 и предназначены для непрерывной круглосуточной работы (обеспечение возможности выдачи постоянной или мигающей световой текстовой (или знаковой) тревожной сигнализации) в системах пожарной сигнализации и пожаротушения при совместной работе с приёмно-контрольными устройствами.

Габаритные размеры и чертежи средств взрывозащиты табло приведены в приложении А.

Табло с индексом МР предназначены для эксплуатации на кораблях, морских судах с неограниченным районом плавания и удовлетворяют требованиям «Правил классификации и постройки морских судов» Российского морского регистра судоходства.

Табло с индексом МР в корпусе из коррозионностойкой стали предназначены для использования в т.ч. на открытых палубах.

Табло с индексом МР в корпусе из алюминиевого сплава не предназначены для использования на открытых палубах.

Табло могут быть применены в взрывоопасных зонах и помещениях 1 и 2 классов по ГОСТ IEC 60079-10-1-2013, ГОСТ IEC 60079-14-2013.

Степень защиты табло – IP66 по ГОСТ 14254-2015.

Ех-маркировка взрывозащиты оповещателя (табло) – 1Ex db IIB T6 Gb по ГОСТ 31610.0-2014, ГОСТ IEC 60079-1-2013.

Табло поставляются с кабельными вводами различных исполнений: для открытой прокладки присоединяемого кабеля (**К**), для прокладки кабеля в трубе с соединительной резьбой G3/4 или G1/2 (**Т** или **Т-G1/2**), для прокладки бронированного кабеля (**Б** или **БСЗ**) или прокладки кабеля в металлорукаве (**MG1/2**, **MG3/4**, **M20** или **M25**). Оповещатели могут поставляться без кабельных вводов, вместо ввода устанавливается заглушка (**З**) с резьбой M27x2, M25x1,5 или M20x1,5.

Табло без индекса МР сохраняют работоспособность при воздействии синусоидальных вибрационных нагрузок для группы исполнения N2 по ГОСТ Р 52931.

Табло с индексом МР по стойкости к механическим воздействиям соответствуют требованиям РМ РС.

Табло могут эксплуатироваться в различных климатических зонах по ГОСТ 15150 в диапазоне температур и типе атмосферы согласно таблице 1.

Таблица 1 – Условия эксплуатации табло ТСВ-1

Модель оповещателя (табло)	Материал корпуса	Климатическое исполнение	Тип атмосферы	Исполнения к воздействию температуры и влажности
ТСВ-1, ТСВ-1Х, ТСВ-1С без индексов Р, МР, РВ, АВ	Коррозионно стойкая сталь	УХЛ1, УХЛ1.1*	II, IV	Температура эксплуатации от минус 60 до плюс 70 °С, до 98 % при 25 °С без конденсации влаги
	Алюминиевый сплав		II	
ТСВ-1 с индексом Р (расширенный диапазон температуры)	Коррозионно стойкая сталь	УХЛ1, УХЛ1.1*	II, IV	Температура эксплуатации от минус 60 до плюс 85 °С, относительная влажность до 98 % при 25 °С без конденсации влаги
	Алюминиевый сплав		II	
ТСВ-1-МР (Морской Регистр)	Коррозионно стойкая сталь	ОМ2, ОМ2.1 используются на открытых палубах	II, IV	Температура эксплуатации от минус 60 до плюс 70 °С, относительная влажность (95±3)% при 45 °С без конденсации влаги
	Алюминиевый сплав	ОМ2, ОМ2.1 не используются на открытых палубах	II	
ТСВ-1-РВ	Коррозионно стойкая сталь	УХЛ1.1*	II, IV	Температура эксплуатации от минус 60 до плюс 70 °С, относительная влажность (98+2) % при 35 °С с конденсацией влаги от минус 30 до плюс 70 °С, относительная влажность (98+2) % при 35 °С с конденсацией влаги
	Углеродистая сталь		II	
ТСВ-1-РВ-АВ (с аккумулятором)	Коррозионно стойкая сталь	УХЛ1.1*	II, III, IV	от минус 20 до плюс 55 °С относительная влажность (98+2) % при 35 °С с конденсацией влаги
	Углеродистая сталь		II	

*При эксплуатации на открытом воздухе рекомендуется использовать козырёк

Табло в нерабочем состоянии (хранение, транспортирование и при перерывах в работе) соответствует ГОСТ Р 52931-2008 и условиям хранения и транспортирования 4 по ГОСТ 15150-69.

По устойчивости к воздействию атмосферного давления табло соответствует группе исполнения Р1 по ГОСТ Р 52931-2008.

По способу защиты человека от поражения электрическим током по ГОСТ 12.2.007.0-75 табло соответствуют 01 классу.

Электрическое сопротивление изоляции между корпусом и цепями электрической схемы табло:

а) не менее 100 МОм при нормальной температуре (20±5) °С и относительной влажности не более 75%;

б) не менее 20 МОм при верхнем значении температуры эксплуатации;

в) не менее 5 МОм в рабочих условиях при температуре 35 °С и относительной влажности не более (93±2) %;

Испытательное напряжение на мегомметре для:

- табло с индексом 220 и индексом МР 500 В;

- остальных табло 100 В.

Электрическая прочность изоляции табло выдерживает без пробоя испытательное напряжение синусоидального тока частотой 50 Гц величиной:

- для табло с напряжением питания 24 В 500 В;

- для цепей питания табло с напряжением питания 220 В, 50 Гц 1500 В;

- для цепей управления без индекса МР 500 В;
- для табло с индексом МР с напряжением питания 24 В 560 В;
- для цепей питания оповещателей с индексом МР, с напряжением питания 220 В 50 Гц 1500 В;
- для цепей управления табло с индексом МР 560 В

По электромагнитной совместимости табло соответствует требованиям

ГОСТ Р 53325-2012 для второй степени жёсткости, а табло с индексом МР – требованиям РМ РС.

Конструктивное исполнение табло обеспечивает их пожарную безопасность по ГОСТ Р 53325-2012.

При записи табло в технической документации и при заказе необходимо указать:

ТСВ-1-МР-СН-12-Н-Т-К/Ч-18-ПОЖАР

1 2 3 4 5 6 7 8 9

1-тип прибора:

- ТСВ-1, ТСВ-1Х – для эксплуатации в диапазоне температур от минус 60 до плюс 70 °С;
- ТСВ-1Р – для эксплуатации в диапазоне температур от минус 60 до плюс 85 °С;
- ТСВ-1С – для эксплуатации в диапазоне температур от минус 60 до плюс 70 °С в

условиях повышенной освещённости;

2-МР – дополнительный индекс приёмки для поставки изделий под техническим надзором Российского Морского Регистра Судоходства;

3- СН -дополнительный индекс (скрытая надпись) - кроме ТСВ-1С и моделей с МР;

4 -напряжение питания:

- 12 – напряжение в диапазоне от 8 до 56 В постоянного тока ,
- 220 – напряжение в диапазоне от 90 до 264 В переменного тока или от 130 до 250 В

постоянного тока;

5- материал корпуса:

- Н – коррозионностойкая сталь,
- А – алюминиевый сплав,

6-тип штуцера кабельного ввода (резьбовой заглушки):

-Т (или Т-Г3/4) – под прокладку кабеля диаметром от 8 до 14 или от 14 до 18 мм в трубе, резьба на штуцере G3/4-В;

-Т-Г1/2 – под прокладку кабеля в трубе, резьба на штуцере G1/2-В (используется для кабелей диаметром до 12 мм);

-К – для открытой прокладки кабеля диаметром от 8 до 14 или от 14 до 18 мм;

-Б- под бронированный кабель, диаметры кабеля со снятой бронёй – от 8 до 14 мм или от 14 до 18 мм

-БСЗ – под бронированный кабель с возможностью заземления экрана кабеля внутри кабельного ввода, диаметры кабеля со снятой бронёй – от 8 до 14 мм или от 14 до 18 мм;

- МG1/2- под прокладку кабеля диаметром от 8 до 14 мм в металлорукаве РЗ-Ц(Х)15 через соединитель металлорукава ВМ15 (РКН15, МВ(РКн)15);

- МG3/4- под прокладку кабеля диаметром от 8 до 14 мм или от 14 до 18 мм в металлорукаве РЗ-Ц(Х)20 через соединитель металлорукава ВМ20 (РКН20, МВ(РКн)20);

- М20- под прокладку кабеля диаметром от 8 до 14 мм в металлорукаве Герда-МГ-16 через соединитель металлорукава Герда-СГ-Н-М20x1,5;

- М25 - под прокладку кабеля диаметром от 8 до 14 мм или от 14 до 18 мм в металлорукаве Герда-МГ-22 через соединитель металлорукава Герда-СГ-Н-М25x1,5;

- 3-М20– съёмная резьбовая заглушка вместо кабельного ввода, резьба на корпусе М25x1,5,

- 3-М25– съёмная резьбовая заглушка вместо кабельного ввода, резьба на корпусе М25x1,5,

-3-М27 – съёмная резьбовая заглушка вместо кабельного ввода, резьба на корпусе М27x2;

Примечание – при необходимости поставки с табло разных кабельных вводов и/или заглушек обозначение писать через плюс, например К+Б , М25+3-М25 или Т+БСЗ-14.

908.2241.00.000 РЭ

7 - цвет свечения надписи / цвет фона: **К** – красный; **З** – зеленый; **Ж** – желтый; **С** – синий, **Б** – белый, **Ч** – чёрный (только фон).

например, **К/Ч** (цвет свечения – красный, цвет фона – чёрный) или **Ж/Ч** (цвет свечения – жёлтый, цвет фона – чёрный).

8 - диаметр подключаемых кабелей:

- без обозначения – от 8 до 14 мм;

- **18** – от 14 до 18 мм;

9 - текст надписи, например, "ПОЖАР" или "ГАЗ! УХОДИ!";

Примечания

1. Вместо белого фона может быть применён светло-серый фон.

2. Белый цвет свечения применяется для всех моделей табло, кроме ТСВ-1-СН.

Для моделей СН цвет фона только белый. Для табло в качестве светильника цвет свечения только белый (не указывается), без надписи.

Пример записи световых оповещателей (табло) ТСВ-1 в качестве светильника аварийного освещения пожарного с внешним централизованным питанием в технической документации и при заказе:

Светильник аварийного освещения пожарный взрывозащищённый ТСВ-1-МР-12-Н-Т-Б-18

1

2

3

4

5

6

7

8

1 – название прибора **Светильник...**

2 - тип прибора:

-**ТСВ-1, ТСВ-1Х** – для эксплуатации в диапазоне температур от минус 60 до плюс 70 °С;

-**ТСВ-1Р** – для эксплуатации в диапазоне температур от минус 60 до плюс 85 °С;

-**ТСВ-1С** – для эксплуатации в диапазоне температур от минус 60 до плюс 70 °С в условиях повышенной освещённости;

3 -МР – дополнительный шифр приёмки для поставки изделий под техническим надзором Российского Морского Регистра Судоходства;

-**РВ** – шифр для изделий в рудничном взрывозащищенном исполнении (температура эксплуатации от минус 60 до плюс 70 °С в корпусе из коррозионностойкой стали и от минус 30 до плюс 70 °С в корпусе из углеродистой стали);

4-напряжение питания:

-**12** – напряжение в диапазоне от 8 до 56 В постоянного тока,

-**220** – напряжение в диапазоне от 120 до 264 В переменного тока или от 130 до 350 В

постоянного тока

5-материал корпуса:

-**Н** – коррозионностойкая сталь,

-**А** – алюминиевый сплав (для моделей с шифром **РВ** не применяется),

-**С** – углеродистая качественная конструкционная сталь (только для ТСВ-1-РВ);

6-тип штуцера кабельного ввода (резьбовой заглушки):

-**Т** (или **Т-Г3/4**) – под прокладку кабеля в трубе, резьба на штуцере G3/4-В,

-**Т-Г1/2** – под прокладку кабеля в трубе, резьба на штуцере G1/2-В (используется для кабелей диаметром до 12 мм),

-**К** – для открытой прокладки кабеля,

-**Б**- под бронированный кабель;

-**БСЗ** -под бронированный кабель с возможностью заземления экрана кабеля внутри кабельного ввода, диаметры кабеля со снятой бронёй – от 8 до 14 мм или от 14 до 18 мм;

- **МГ1/2**- под прокладку кабеля диаметром от 8 до 14 мм в металлорукаве

РЗ-Ц(Х)15 через соединитель металлорукава ВМ15 (РКН15, МВ(РКн)15);

- **МГ3/4**- под прокладку кабеля диаметром от 14 до 18 мм в металлорукаве

РЗ-Ц(Х)20 через соединитель металлорукава ВМ20 (РКН20, МВ(РКн)20);

- **М20**- под прокладку кабеля диаметром от 8 до 14 мм в металлорукаве Герда-МГ-16 через соединитель металлорукава Герда-СГ-Н-М20x1,5;

- **М25** - под прокладку кабеля диаметром от 14 до 18 мм в металлорукаве Герда-МГ-22 через соединитель металлорукава Герда-СГ-Н-М25x1,5;

-**3-M20** – съёмная резьбовая заглушка вместо кабельного ввода, резьба на корпусе М20х1,5;

- **3-M25** – съёмная резьбовая заглушка вместо кабельного ввода, резьба на корпусе М25х1,5,

- **3-M27** – съёмная резьбовая заглушка вместо кабельного ввода, резьба на корпусе М27х2;

Примечание – при необходимости поставки с оповещателем (табло) разных кабельных вводов и/или заглушек обозначение писать через плюс, например: **К+Б, М25+3-M25** или **Т+Б**.

7 - цвет свечения – только белый (матовый), фон белый – допускается не указывать;

8 - диаметр подключаемых кабелей:

- без обозначения – от 8 до 14 мм;

- **18** – от 14 до 18 мм;

2 Технические характеристики

2.1 Тревожный световой сигнал табло контрастно различается в телесном угле 90° с расстояния 15 м* при его (табло) освещённости:

- для всех моделей табло (кроме ТСВ-1С, с индексом СН) 2 500 лк;

- для всех моделей табло с индексом СН** (скрытая надпись) 500 лк;

- для табло ТСВ-1С (без козырька) 5 000 лк;

- табло ТСВ-1С (с козырьком) 60 000 лк.

* Для табло с индексом СН расстояние составляет 10м

** При отключенном напряжении питания надпись табло не различима

Табло моделей ТСВ-1Х, ТСВ-1Р и ТСВ-1СН выпускаются на базе ТСВ-1.

Светильник аварийного освещения (на базе оповещателя ТСВ-1С) обеспечивает уровень освещённости на расстоянии 1 м по оптической оси (перпендикуляр к центру экрана), лк, не менее 50

Диаграмма направленности (величины углов в вертикальной, горизонтальной и через 45 ° плоскостях, в которых на расстоянии 1 м уровень освещённости снижается не больше чем в 2 раза) должна соответствовать представленной на рис. А.18 приложения А.

2.2 Текст и цвет надписи табло, контрастный цвет фона определяется заказчиком (например, текст "ПОЖАР" красного цвета, фон - чёрный).

В светильниках текст отсутствует, цвет свечения – белый матовый

2.3 Частота мигания тревожного светового сигнала табло находится внутри диапазона от 0,5 до 2 Гц.

Во всех табло имеется режим постоянного свечения (выбирается переключателями на плате).

2.4 Напряжение питания табло и потребляемая мощность - см таблицу 2

2.5 Схемы подключения и режимы работы.

2.5.1 Схема подключения ТСВ-1-12, ТСВ-1-220– двух- или четырехпроводная трёхпроводная (см рис. Б.1.а и Б.1.б).

Режимы работы табло ТСВ-1-12 представлены в таблице Б.3.

Режимы работы табло ТСВ-1-220 представлены в таблице Б.2.

Изменение режимов работы производится переключателями на плате – см рис. Б.2 и Б.3. Назначение переключателей на плате показано в таблице Б.1.

Сигнал управления допускается не подавать. Сигнал управления гальванически развязан от напряжения питания.

2.5.2 Схема подключения сверхяркого табло ТСВ-1С-12 - см рис. Б.4.а. Режимы работы и назначение переключателей показаны в таблице Б.4. Внешний вид платы показан на рис. Б.4.б

Схема подключения сверхяркого табло ТСВ-1С-220 - см рис. Б.5.а. Режимы работы и назначение переключателей показаны в таблице Б.5. Внешний вид платы показан на рис. Б.5.б

2.6 На платах табло установлены предохранители на ток 1,25 А для защиты внешних цепей от короткого замыкания (проводов) питания и других приборов, подключенных к этим цепям питания.

Таблица 2 – Напряжение питания и потребляемая мощность

Модель табло	Напряжение питания (диапазон и номинальное)/потребляемая мощность, не более	Уупр, В/потребляемая мощность
ТСВ-1-12	от 8 до 56 В, Уном = 24 В/ 6 Вт – в режиме свечения 0,02 Вт – в дежурном режиме (см табл. Б.3)	Гальванически развязано от всех цепей. ≈90...264 В, 50 Гц или =8...350 В/ 2,5 ВА или 2,5 Вт
ТСВ-1С-12	от 8 до 56 В, Уном = 24 В/ 5 Вт	5...24 В относительно «минуса» питания
ТСВ-1-220	≈120...264 В, 50 Гц или =130...350 В, Уном=220 В, 50 Гц / 11 ВА	Гальванически развязано от всех цепей. ≈90...264 В, 50 Гц или =8...350 В/ 2,5 ВА или 2,5 Вт.
ТСВ-1С-220	≈120...264 В, 50 Гц или =130...250 В, Уном=220 В, 50 Гц / 11 ВА	-

2.7 Сечение проводов, подключаемых к клеммам табло, мм², от 0,125 до 2,5

2.8 Диаметр подключаемого кабеля при поставке с кабельным вводом, мм

- без обозначения при заказе от 8 до 14

- по заказу (с индексом **18**) от 14 до 18

2.9 Габаритные размеры, мм, не более

ТСВ-1 с заглушками (все модели) 360x183x127

ТСВ-1 с кабельными вводами (все модели) 465x183x127

2.10 Размер надписи ТСВ-1, мм, не менее 245 x 95

2.11 Масса табло, кг, не более:

- в корпусе из нержавеющей стали 12,5

- в корпусе из алюминиевого сплава 6,5

2.12 Электрическое сопротивление изоляции между корпусом и цепями электрической схемы табло, МОм, не менее:

- при нормальной температуре (20±5) °С и относит. влажности не более 75 % 100

- в рабочих условиях при верхнем значении относительной влажности 20

2.13 Электрическая прочность изоляции при нормальных условиях оповещателей с питанием постоянным напряжением выдерживает без пробоя испытательное напряжение 560 В синусоидального тока частотой 50 Гц, а оповещателей с индексом 220 испытательное напряжение 1500 В синусоидального тока частотой 50 Гц.

2.14 Табло всех моделей сейсмостойки при установке непосредственно на строительных конструкциях при воздействии землетрясений интенсивностью 9 баллов по MSK-64 при установке над нулевой отметкой до 35 м.

3 Требования надёжности

3.1 Срок службы табло (до списания), лет

10

4 Комплектность

Таблица 3 - Комплектность поставки табло

Обозначение	Наименование	Кол.	Примечание
908.2241.00.000, 908.2246.00.000	табло ТСВ-1 (все модели)	1 шт.	со штуцерами или резьбовыми заглушками в соответствии с заказом
908.2241.00.000 ПС	Паспорт	1 экз.	
908.2241.00.000 РЭ	Руководство по эксплуатации	1 экз.	на партию Табло не более 10 штук, поставляемых в один адрес
ЗИП для моделей со штуцерами T-G1/2, T-G3/4, MG1/2, K, Б, M20, БСЗ , диаметр подключаемого кабеля от 8 до 14 мм			
908.2013.00.013*	Кольцо уплотнительное	2 шт.	для кабеля диаметром от 8 до 10 мм
908.2013.00.013-02		2 шт.	для кабеля диаметром от 10 до 12 мм
908.2013.00.013-04		2 шт.	для кабеля диаметром от 12 до 14 мм
ЗИП для моделей со штуцерами T-G3/4, K, Б, MG3/4, M25, БСЗ , диаметр подключаемого кабеля от 14 до 18 мм			
908.2013.00.013-06	Кольцо уплотнительное	2 шт.	для кабеля диаметром от 14 до 15 мм
908.2013.00.013-07		2 шт.	для кабеля диаметром от 15 до 16 мм
908.2013.00.013-08*		2 шт.	для кабеля диаметром от 16 до 17 мм
908.2013.00.013-09		2 шт.	для кабеля диаметром от 17 до 18 мм
Дополнительный комплект ЗИП для моделей со штуцерами БСЗ , диаметр подключаемого кабеля со снятой броней от 8 до 14 мм			
908.3050.00.004**	Кольцо уплотнительное	2 шт.	для кабеля диаметром от 8 до 12 мм
908.3050.00.004-01		2 шт.	для кабеля диаметром от 12 до 14 мм
Дополнительный комплект ЗИП для моделей со штуцерами БСЗ , диаметр подключаемого кабеля со снятой броней от 14 до 18 мм			
908.3050.00.004-02**	Кольцо уплотнительное	2 шт.	для кабеля диаметром от 14 до 16 мм
908.3050.00.004-03		2 шт.	для кабеля диаметром от 16 до 18 мм
Примечания: 1 При применении штуцера с присоединительной резьбой G1/2-В кольцо уплотнительное для кабеля диаметром от 12 до 14 мм не применяется и не укладывается. 2*. Два комплекта сменных деталей (штуцер, кольцо уплотнительное для кабеля диаметром от 8 до 10 мм или от 16 до 17 мм, кольцо нажимное и транспортировочная заглушка) установлены на табло при поставке или вложены в комплект ЗИП. При поставке резьбовой заглушки вместо кабельного ввода количество сменных деталей уменьшается в 2 раза. Для моделей с резьбовыми заглушками ЗИП не поставляется. 3**. Для БСЗ в зависимости от материала корпуса и диаметра кабеля дополнительно установлены кольцо уплотнительное, кожух, прижим, шайба - см. рис.А.12-А.17 Приложения А настоящего руководства.			

Комплектность поставки козырька светозащитного модели КС 908.2548 приведена в
таблице В.1 Приложения В.

Комплектность поставки монтажных частей для крепления табло на потолке КМЧ
908.2765 приведена в таблице В.2 Приложения В.

5 Конструкция

5.1 Конструкция табло показана на рисунках в приложении А. Табло представляет собой
стальную сварную или литую (из стали 12Х18Н10Т) или литую алюминиевую
взрывонепроницаемую оболочку, соответствующую требованиям ГОСТ 31610.0-2014 (ИЕС
60079-0:2011), ГОСТ ИЕС 60079-1-2013, состоящую из корпуса и крышки.

Внутри взрывонепроницаемой оболочки размещена печатная плата с электронной
схемой, излучающими светодиодами, переключателями и клеммами WAGO для внешних
подключений. Плата установлена на дне корпуса и закреплена шестью винтами.

На верхней (открытой) части корпуса размещено приклеенное и прижатое крышкой
защитное стекло (светопропускающий элемент). Под защитным стеклом находится надпись и
светорассеивающее стекло.

Крышка крепится к корпусу с помощью двенадцати или шестнадцати винтов М10.

Герметизированный взрывонепроницаемый кабельный ввод позволяет ввести кабель с
наружным диаметром от 8 до 14 мм или от 14 до 18 мм (для бронированных кабелей указанные
диаметры относятся к их диаметру по поясной изоляции). В табло имеется два кабельных

908.2241.00.000 РЭ

ввода, что позволяет подключить несколько штук табло к цепям питания без применения дополнительных взрывозащищённых клеммных коробок.

Вместо кабельного ввода может быть поставлена резьбовая заглушка с резьбой М20х1,5, М25х1,5 или М27х2 (по заказу).

Самоотвинчивание винтов крышки предохранено применением пружинных шайб, а самоотвинчивание штуцеров кабельных вводов и несанкционированный доступ во внутреннюю полость табло предотвращается опломбированной проволочной скруткой.

Прочность электрического контакта проводов кабелей с платой обеспечивается применением клемм WAGO модели 236.

Заземляющие зажимы предохранены от ослабления применением контргаек и пружинных шайб.

Табло имеет наружный зажим заземления со знаком заземления. Внутренний зажим заземления размещён внутри оболочки на стойке, его знак заземления размещён на печатной плате.

Табло крепится на стене четырьмя болтами.

Для крепления табло на потолке необходимо применить комплект монтажных частей КМЧ 908.2765 (см Приложение В, таблица В.2).

В условиях повышенной освещённости необходимо применить светозащитный козырёк КС 908.2548 (см Приложение В, таблица В.1).

Пространственное положение табло при эксплуатации – любое.

Температура нагрева наружных частей табло от собственных энергоисточников при любой аварии не превышает 85 °С.

5.2 Описание работы электронной схемы табло модели ТСВ-1-12 (питание постоянным током, схема внешних подключений табло показана на рисунке Б.1.а, печатная плата – на рис. Б.2).

Назначение клемм показано на рис. Б.1.а.

На плате расположены четыре переключателя для выбора режима работы. Назначение переключателей приведено в таблице Б.1.

Сигнал управления Уупр гальванически развязан от остальной схемы табло. Наличие Уупр позволяет внешним сигналом менять логику работы (см таблицу Б.3)

Таблица истинности (режимы работы табло) представлена в таблице Б.3.

Особенности электронной схемы:

- в **дежурном режиме без потребления** электронная схема табло отключена от напряжения питания (защищена от помех). Ток потребления - не более 0,5 мА;
- предохранитель FU1 1,25 А включён в цепь питания. При сгорании предохранителя от внутренних проблем схемы цепь питания для других приборов не отключится;
- предохранитель FU2 1,25 А включён в цепь управления Уупр. При сгорании предохранителя от внутренних проблем схемы цепь управления для других приборов не отключится;

5.3 Описание работы электронной схемы табло модели ТСВ-1-220 (питание переменным током, схема внешних подключений табло показана на рисунке Б.1.б, печатная плата – на рис. Б.3).

Применена та же печатная плата, что и в п.5.2, но вместо преобразователя DC/DC установлен преобразователь AC/DC и дополнительный фильтр.

Назначение клемм показано на рис. Б.1.б.

На плате расположены четыре переключателя для выбора режима работы. Назначение переключателей приведено в таблице Б.1.

Сигнал управления Уупр гальванически развязан от остальной схемы табло. Наличие Уупр позволяет внешним сигналом менять логику работы (см таблицу Б.2)

Таблица истинности (режимы работы табло) представлена в таблице Б.2.

Особенности электронной схемы:

- **дежурного режима без потребления нет;**
- предохранитель FU1 1,25 А включён в цепь питания. При сгорании предохранителя от внутренних проблем схемы цепь питания для других приборов не отключится;

- предохранитель FU2 1,25 А включён в цепь управления Уупр. При сгорании предохранителя от внутренних проблем схемы цепь управления для других приборов не отключится;

5.4 Описание работы электронной схемы сверхяркого табло модели ТСВ-1С-12 (питание постоянным током, схема внешних подключений табло показана на рисунке Б.4.а, печатная плата – на рис. Б.4.б).

Назначение клемм показано на рис. Б.4.а.

На плате расположены два переключателя для выбора режима работы. Назначение переключателей приведено в таблице Б.4.

Сигнал управления Уупр подается относительно минусовой клеммы питания. Наличие Уупр позволяет внешним сигналом менять частоту мигания (см таблицу Б.4)

Особенности электронной схемы:

- предохранитель FU1 1,25 А включён в цепь питания. При сгорании предохранителя от внутренних проблем схемы цепь питания для других приборов не отключится;

5.4 Описание работы электронной схемы сверхяркого табло модели ТСВ-1С-220 (питание переменным током, схема внешних подключений табло показана на рисунке Б.5.а, печатная плата – на рис. Б.5.б).

Назначение клемм показано на рис. Б.5.а.

На плате расположены два переключателя для выбора режима работы. Назначение переключателей приведено в таблице Б.5.

Особенности электронной схемы:

- предохранитель FU1 1,25 А включён в цепь питания. При сгорании предохранителя от внутренних проблем схемы цепь питания для других приборов не отключится;

6 Маркировка

6.1 На корпусе оповещателей (табло) должна быть нанесена маркировка:

- товарный знак предприятия-изготовителя;
 - знак соответствия техническому регламенту ТР ТС;
 - специальный знак взрывобезопасности;
 - знак обращения на рынке государств-членов Таможенного союза (не обязательно);
 - тип табло (**ТСВ-1** или **ТСВ-1Х**, **ТСВ-1Р** – с расширенным диапазоном температуры эксплуатации, или **ТСВ-1С**- для применения в условиях повышенной освещённости);
 - дополнительный индекс приемки (только для **МР**);
 - дополнительный индекс **СН** (скрытая надпись) – кроме модели ТСВ-1С;
 - напряжение питания, В (**12**- постоянное напряжение в диапазоне от 8 до 56 В, **220** – питание от источника постоянного тока напряжением от 130 до 350 В или от источника переменного тока напряжением от 120 до 264 В, 50 Гц);
 - условное обозначение материала корпуса (**Н** – коррозионностойкая сталь; **А**– алюминиевый сплав);
 - цвет свечения надписи/ цвет фона;
 - диаметр подключаемого кабеля при поставке с кабельным вводом:
 - без обозначения - от 8 до 14 мм;
 - **18** - от 14 до 18 мм;
 - температура эксплуатации:
 - для ТСВ-1, ТСВ-1Х и ТСВ-1С ($-60\text{ °C} \leq t_a \leq +70\text{ °C}$);
 - для ТСВ-1Р ($-60\text{ °C} \leq t_a \leq +85\text{ °C}$);
 - степень защиты от проникновения пыли и влаги (**IP66**);
 - маркировка взрывозащиты **1Ex db IIВ Т6 Gb**;
 - наименование органа по сертификации и номер сертификата соответствия (маркируется после выдачи сертификата);
 - заводской номер;
 - год выпуска.
- Пример выполнения маркировки



ТСВ-1-12-Н-К/Ч-18

-60 °C ≤ ta ≤ +70 °C

IP66 1Ex db IIВ Т6 Gb

ОС ВСИ ВНИИФТРИ

№ЕАЭС RU C-RU.VH02.B.00509/20


№ 1235 11. 2022

Маркировка нанесена методом лазерной гравировки, количество строчек в маркировке и порядок размещения - произвольные.

Примечание – тип и количество кабельных вводов или заглушек резьбовых указывается в паспорте на прибор.

6.2 На корпусе оповещателей (табло), применяемых в качестве светильников аварийного освещения пожарных, должна быть нанесена маркировка:

- товарный знак предприятия-изготовителя;
- знак соответствия техническому регламенту ТР ТС;
- специальный знак взрывобезопасности;
- единый знак обращения на рынке государств-членов Таможенного союза;
- знак типа поверхности (светильник пригоден для установки непосредственно на

поверхностях из нормально воспламеняемых материалов)  ;

- тип оповещателей (**ТСВ-1**или **ТСВ-1Х**, **ТСВ-1Р** – оповещателей с расширенным диапазоном температуры эксплуатации);

- напряжение питания, В (**12** – питание от источника постоянного тока напряжением от 8 до 56 В; **220** – питание от источника постоянного тока напряжением от 130 до 350 В или от источника переменного тока напряжением от 120 до 264 В, 50 Гц);

- условное обозначение материала корпуса (**Н** – коррозионностойкая сталь, **А** – алюминиевый сплав);

- цвет свечения надписи (**Б**);

- диаметр подключаемого кабеля (при поставке с кабельным вводом):

- без обозначения – от 8 до 14 мм;

- **18** – от 14 до 18 мм;

-классификация аварийного или эвакуационного светильника централизованного питания постоянного действия по ГОСТ ИЕС 60598-2-22(в прямоугольнике):

- в левом прямоугольнике знак **Z** – централизованное питание светильника;

- в центральном прямоугольнике цифра **1** постоянный режим работы;

- в правом прямоугольнике символы **** (тип устройства не определён)

- диапазон напряжения питания, потребляемая мощность;

- температура эксплуатации:

- для ТСВ-1, ТСВ-1Х и ТСВ-1С (-60 °C ≤ ta ≤ +70 °C);

- для ТСВ-1Р (-60 °C ≤ ta ≤ +85 °C);

- степень защиты от проникновения пыли и влаги (**IP66**);

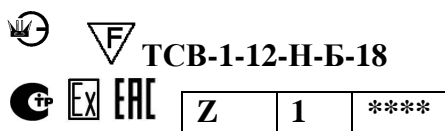
-маркировка взрывозащиты **1Ex db IIВ Т6 Gb**;

- наименование органа по сертификации и номер сертификата соответствия (маркируется после выдачи сертификата);

- заводской номер, дата выпуска (год, месяц).

Маркировка должна быть нанесена методом лазерной гравировки, количество строчек в маркировке и порядок размещения – произвольные.

Пример выполнения маркировки оповещателей ТСВ-1 в качестве светильника аварийного освещения пожарного централизованного питания постоянного действия.



TCV-1-12-H-B-18

10-26 В 6 Вт

-60 °C ≤ ta ≤ +70 °C

IP66 1Ex db IIВ Т6 Gb

ОС ВСИ ВНИИФТРИ

№ЕАЭС RU C-RU.VH02.B.00509/20

№ 1235 11. 2022

6.3 На крышке корпуса табло должна быть нанесена надпись:
**ПРЕДУПРЕЖДЕНИЕ - ОТКРЫВАТЬ, ОТКЛЮЧИВ ОТ СЕТИ!
 ПРОТИРАТЬ ТОЛЬКО ВЛАЖНОЙ ТКАНЬЮ!**

Надписи должны быть нанесены методом лазерной гравировки.

6.4 Маркировка транспортной тары, в которую упаковываются табло, выполнена в соответствии с требованиями ГОСТ 14192 и должна, при этом, иметь манипуляционные знаки "Осторожно, хрупкое" и "Боится сырости", "Верх".

6.5 На эксплуатационной документации нанесены специальный знак взрывобезопасности, знак обращения на рынке и знак обращения на рынке государств-членов Таможенного союза.

7 Упаковка

7.1 Каждое табло без индекса МР завернуто в один-два слоя упаковочной бумаги или полиэтиленовой пленки

Табло с индексом МР законсервированы и упакованы в соответствии с вариантом защиты ВЗ-10 и вариантом упаковки ВУ-5 по ГОСТ 9.014 для хранения в течении трёх лет в условиях хранения 4 по ГОСТ 15150 без переконсервации.

Примечание – Табло с индексом МР, изготовленные из коррозионностойкой стали (с индексом Н), допускается упаковывать в транспортную тару соответствии с вариантом противокоррозионной защиты ВЗ-0 (без защиты) и вариантом упаковки ВУ-9 (все отверстия герметично заглушены в т.ч. кабельными вводами (заглушками), при этом в каждый ввод установлено уплотнительное кольцо, нажимная шайба и транспортировочная заглушка из комплекта прибора). При этом табло дополнительно должно быть защищено от механических воздействий обёрточной бумагой, картоном или упаковочной полиэтиленовой пленкой.

7.2 Табло, упакованное по п.7.1 настоящего РЭ, размещается в транспортной таре по ГОСТ 2991-85 и ГОСТ 5959-80.

7.3 Количество табло, упакованных в одну единицу транспортной тары (один ящик), определяется заказом, но не более двух штук. По согласованию с заказчиком допускается упаковка иного количества табло.

7.4 Сопроводительная документация обернута полиэтиленовой пленкой и размещена под крышкой транспортной тары. В случае упаковки отгрузочной партии, состоящей из нескольких единиц транспортной тары, пакет с сопроводительной документацией размещён в транспортной таре под номером один.

7.5 Табло в транспортной таре выдерживает воздействие температуры в диапазоне от минус 50 до плюс 50 °C и относительной влажности воздуха (95±3) % при температуре 35 °C.

8 Использование по назначению

8.1 Эксплуатационные ограничения

8.1.1 Табло могут быть применены во взрывоопасных зонах 1 и 2 классов по ГОСТ ИЕС 60079-10-1-2013, ГОСТ ИЕС 60079-14-2013.

8.1.2 Подключаемые к табло электрические кабели должны быть проложены в трубах или другим способом защищены от растягивающих и скручивающих нагрузок.

8.1.3 В комплекте кабельных вводов поставляется транспортировочная заглушка из полиамида, которая обеспечивает герметичность оповещателя при транспортировке и хранении.

ВНИМАНИЕ! Использовать оповещатель с установленной в кабельный ввод транспортировочной заглушкой во взрывоопасных зонах нельзя. При необходимости использовать кабельный ввод в качестве взрывозащищённой заглушки необходимо заменить транспортировочную заглушку из полиамида на аналогичную из металла.

8.2 Подготовка изделия к использованию

8.2.1 Перед монтажом табло необходимо расконсервировать и осмотреть, при этом следует обратить внимание на:

- маркировку взрывозащиты и предупредительную надпись;
- отсутствие повреждений оболочки (на корпусе, крышке и на стекле);
- наличие всех крепежных элементов (болтов, гаек, шайб и т.д.);
- наличие средств уплотнения кабельных вводов;
- наличие заземляющих устройств;
- наличие контргаек и пружинных шайб.

ВНИМАНИЕ! МЕХАНИЧЕСКИЕ ПОВРЕЖДЕНИЯ ВЗРЫВОЗАЩИТНЫХ ПОВЕРХНОСТЕЙ НЕ ДОПУСКАЮТСЯ

Запрещается воздействие одиночных механических ударов на светопропускающий элемент (стекло) с энергией более 4 Дж.

ВНИМАНИЕ! Запрещается смачивать внутреннюю поверхность крышки прибора растворителями и водой во избежание набухания краски надписи на поверхности рассеивателя оповещателя (табло)

Протирка внутренней поверхности крышки допускается слегка влажной тканью!

8.2.2 При монтаже табло необходимо руководствоваться:

- ГОСТ ИЕС 60079-10-1-2013 Взрывоопасные среды. Часть 10-1. Классификация зон. Взрывоопасные газовые среды;
- ГОСТ ИЕС 60079-14-2013 Взрывоопасные среды. Часть 14. Проектирование, выбор и монтаж электроустановок;
- «Правилами устройства электроустановок» (ПУЭ);
- «Правилами технической эксплуатации электроустановок потребителей» (ПТЭЭП), в том числе главой 3.4 «Электроустановки во взрывоопасных зонах»;
- «Правилами по охране труда при эксплуатации электроустановок, утверждённые приказом Министерства труда России от 24.07.2013 №328н»;
- настоящим руководством по эксплуатации;
- инструкциями на объекты, в составе которых применено табло.

8.2.3 Установка табло на объекте

8.2.3.1 Установка табло на стене.

Подготовить отверстия на стене, рисунок разметки стены показан в Приложении А на рис.А.11, рекомендуемая высота установки табло – не менее 2,3 м над уровнем пола.

Установить табло на стене (болты в комплект поставки не входят).

Примечание - табло ТСВ-1 является симметричным изделием. В случае необходимости допускается крышку с надписью развернуть на 180 °С. В этом случае при монтаже внешний зажим заземления будет расположен справа, а не слева (как на рис. А.1.а), а маркировка на боковой стенке корпуса будет расположена сверху.

8.2.3.2 Установка табло со светозащитным козырьком КС на стене

Подготовить отверстия на стене, рисунок разметки стены показан в Приложении А на рис.А.11.

Скобу 3, табло 1 и шайбы 7 (см рис. В.1 Приложения В) установить на стене с помощью болтов 5 (в комплект поставки не входят). С помощью крепежа 4 (болтов, гаек и шайб) установить крышку козырька 2 на скобу 3.

8.2.3.3 Установка табло на потолке. Для установки табло на потолке подготовить отверстия под крепёж на потолке, рисунок разметки стены показан в Приложении В на рис. В.2.

Установить скобы 2 из комплекта в таблице В.2 на потолке (крепёж в комплект поставки не входит) – см рис. В.3 Приложения В.

С помощью крепежа 3 (болтов, гаек и шайб) установить табло 1 на скобах 2.

8.2.3.4 Монтаж табло с козырьком на потолке показан на рис. В.4 Приложения В.

8.2.4 Электрический монтаж табло осуществить кабелем цилиндрической формы в резиновой (или пластмассовой) изоляции с резиновой (или пластмассовой) оболочкой с заполнением между жилами, подводимым в трубе, либо бронированным кабелем.

ВНИМАНИЕ! ПРИМЕНЕНИЕ КАБЕЛЯ С ПОЛИЭТИЛЕНОВОЙ ИЗОЛЯЦИЕЙ ИЛИ В ПОЛИЭТИЛЕНОВОЙ ОБОЛОЧКЕ НЕ ДОПУСКАЕТСЯ.

Диаметр кабеля должен соответствовать маркировке уплотнительного кольца для него. Момент затяжки гайки кабельного ввода (15 ± 3) Н м.

Количество проводов кабеля необходимо выбирать из применяемой схемы управления (двухпроводной, трёхпроводной или четырёхпроводной). Провода кабеля необходимо разделить на длину от 5 до 7 мм, сечение каждого провода не должно превышать $2,5 \text{ мм}^2$. Разделанные провода подключить к соответствующим клеммам WAGO с помощью часовой отвёртки.

Режимы работы табло устанавливаются потребителем переключателями на плате и исходя из возможностей применяемого пульта – см рисунки и таблицы приложения Б.

8.2.5 Табло должно быть заземлено с помощью внутреннего и(или) внешнего заземляющих зажимов. При подключении заземления следует руководствоваться требованиями ПУЭ.

При транзите кабеля через табло второй провод заземления на внутреннем зажиме отделить от первого дополнительной гайкой с шайбами.

8.2.6 Проверить средства электрической защиты табло. Электрическое сопротивление заземляющего устройства не должно превышать 4 Ом.

8.2.7 Перед монтажом все взрывозащитные поверхности и зажимы заземления покрыть противокоррозионной смазкой, например, ЦИАТИМ-201 ГОСТ 6267-74. Снятую при монтаже крышку со стеклом установить на их штатное место. При этом следует обратить внимание на правильность её установки и на наличие всех крепежных элементов. Крепёжные винты затянуть ключом, момент затяжки (15 ± 2) Н м.

8.2.8 Корпус и штуцеры кабельных вводов зафиксировать от самоотвинчивания проволочной скруткой и, по возможности, опломбировать.

8.2.9 Проверку работоспособности табло произвести путём подачи на него напряжения питания.

8.2.10 Ввод табло в эксплуатацию после монтажа, выполнение мероприятий по технике безопасности произвести в полном соответствии с нормативной документацией, указанной в п.8.2.2 настоящего РЭ.

8.3 Использование табло

8.3.1 Эксплуатация табло должно осуществляться в соответствии с:

- ГОСТ ИЕС 60079-10-1-2013 Взрывоопасные среды. Часть 10-1. Классификация зон. Взрывоопасные газовые среды;
- ГОСТ ИЕС 60079-14-2013 Взрывоопасные среды. Часть 14. Проектирование, выбор и монтаж электроустановок;
- «Правилами эксплуатации электроустановок потребителей» (ПЭЭП), в том числе главой 3.4 «Электроустановки во взрывоопасных зонах»;
- «Правилами по охране труда при эксплуатации электроустановок», утвержденными Приказом Минтруда России от 24.07.2013 №328н и зарегистрированных Минюстом России 12 декабря 2013 г. № 30593;
- настоящим руководством по эксплуатации;
- инструкциями на объекты, в составе которых применено табло.

9 Техническое обслуживание и ремонт

9.1 **ВНИМАНИЕ! ПРИ ЭКСПЛУАТАЦИИ ТАБЛО ПРОТИРАТЬ ТОЛЬКО ВЛАЖНОЙ ТКАНЬЮ!**

9.2 При эксплуатации табло необходимо проводить его проверку и техническое обслуживание в соответствии с требованиями ГОСТ ИЕС 60079-17-2013 «Взрывоопасные среды. Часть 17. Проверка и техническое обслуживание электроустановок».

9.3 Периодические осмотры табло должны проводиться в сроки, которые устанавливаются технологическим регламентом в зависимости от производственных условий, но не реже одного раза в 6 месяцев

При осмотре табло следует обратить внимание на:

- целостность оболочки (отсутствие на ней вмятин, трещин и других повреждений);
- наличие маркировки взрывозащиты и предупредительной надписи (окраска маркировки взрывозащиты и предупредительной надписи должна быть контрастной фону табло и сохраняться в течение всего срока службы);
- наличие крепежных деталей, контргаек и пружинных шайб (крепежные винты должны быть равномерно затянуты);
- состояние заземляющих устройств (зажимы заземления должны быть затянуты, электрическое сопротивление заземляющего устройства не должно превышать 4 Ом);
- надежность уплотнения вводных кабелей (проверку производят на отключенном от сети табло, при проверке кабель не должен выдергиваться или проворачиваться в узле уплотнения кабельного ввода);
- качество взрывозащитных поверхностей деталей оболочки табло, подвергаемых разборке – механические повреждения и коррозия взрывозащитных поверхностей не допускаются).

ВНИМАНИЕ! ЭКСПЛУАТАЦИЯ ТАБЛО С ПОВРЕЖДЁННЫМИ ДЕТАЛЯМИ, ОБЕСПЕЧИВАЮЩИМИ ВЗРЫВОЗАЩИТУ, НЕ ДОПУСКАЕТСЯ.

9.4 Через каждые 6 месяцев эксплуатации и после каждого аварийного срабатывания табло проверяется на работоспособность путем подачи напряжения питания.

9.5 Ремонт табло должен производиться только на предприятии-изготовителе в соответствии с РД 16407-89 «Электрооборудование взрывозащищенное. Ремонт» и главой 3.4 ПЭЭП «Электроустановки во взрывоопасных зонах».

ПО ОКОНЧАНИИ РЕМОНТА ДОЛЖНЫ БЫТЬ ПРОВЕРЕНЫ ВСЕ ПАРАМЕТРЫ ВЗРЫВОЗАЩИТЫ В СООТВЕТСТВИИ С ЧЕРТЕЖОМ ВЗРЫВОЗАЩИТЫ (ПРИЛОЖЕНИЕ А). ОТСТУПЛЕНИЯ НЕ ДОПУСКАЮТСЯ.

9.6 Табло подлежит техническому освидетельствованию в составе объекта (комплекса) в котором он применён.

10 Хранение и транспортирование

10.1 Условия транспортирования оповещателей должны соответствовать условиям хранения 2 по ГОСТ 15150-69 при температуре от минус 50 до плюс 60 °С и относительной влажности до 98 % при температуре 35 °С.

Транспортирование оповещателей в транспортной таре может быть осуществлено любым видом транспорта (в самолётах – в герметизированных отсеках).

Во время погрузочно-разгрузочных работ и при транспортировании ящики с оповещателями не должны подвергаться резким ударам и воздействию атмосферных осадков. Способ укладки ящиков на транспортное средство должен исключать их перемещение при транспортировании.

10.2 До введения в эксплуатацию хранение оповещателей в транспортной таре может быть осуществлено при условиях хранения 4 по ГОСТ 15150-69, тип атмосферы II по ГОСТ 15150-69, без переконсервации:

- без индекса МР - в течение 2 лет;
- с индексом МР – в течение 3 лет.

Места для хранения, условия хранения и условия складирования по ГОСТ Р 52931-2008.

10.3 Рекомендуемый способ переконсервации оповещателей без индекса МР в условиях хранения 4 по ГОСТ 15150-69 в транспортной таре - применение упаковочных средств УМ1, УМ2 или УМ3 с внутренней упаковкой ВУ-9 по ГОСТ 9.014-78 (герметизация отверстий оповещателя при помощи кабельных вводов с уплотнительными кольцами и заглушками из комплекта прибора). Срок переконсервации - 2 года.

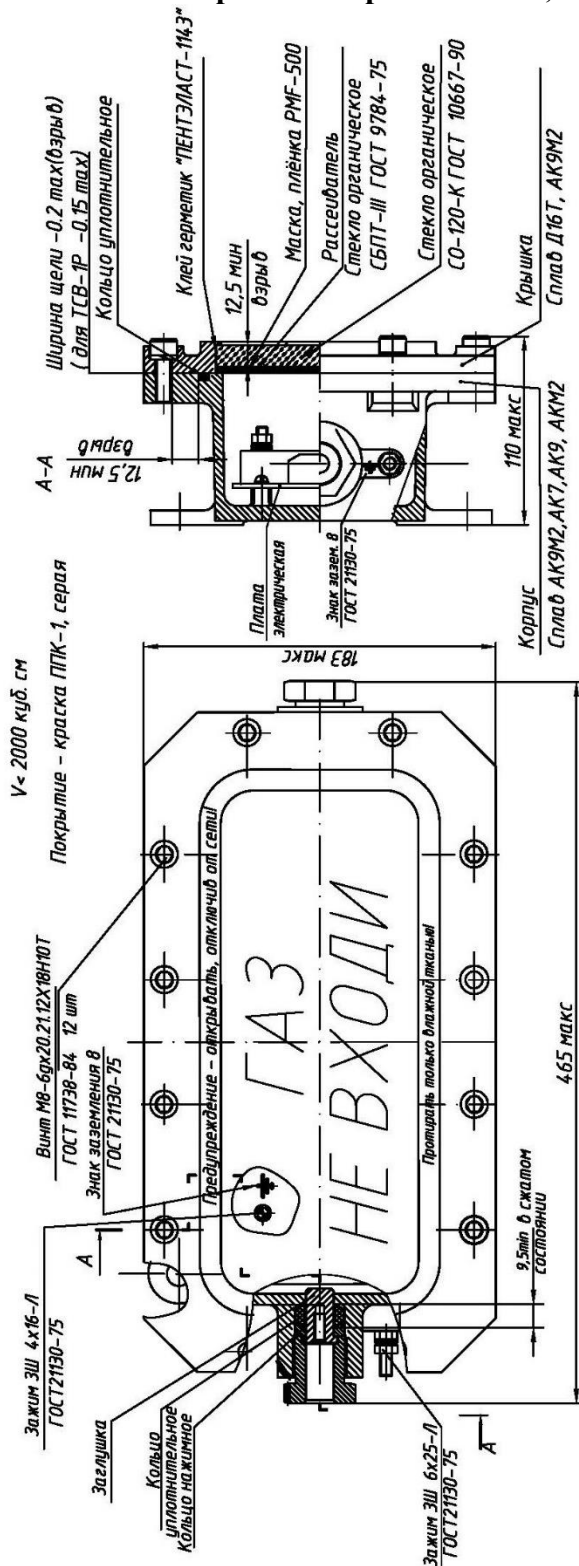
Переконсервация приборов с индексом МР проводится методом статического осушения в соответствии с ГОСТ 9.014-78, вариант защиты ВЗ-10, с отметкой в паспорте о дате переконсервации. Срок переконсервации - 3 года.

Примечание – Допускается переконсервацию табло с индексом МР, изготовленные из коррозионностойкой стали (с индексом Н), проводить с вариантом защиты ВЗ-0 (без защиты) и вариантом упаковки ВУ-9 (все отверстия герметично заглушены).

Примечание – В качестве упаковочных средств битумированную бумагу не применять.

Приложение А
(обязательное)

Габаритные чертежи табло, совмещённые с чертежами взрывозащиты



Примеры маркировки ТСВ-1

ТСВ-1Х-12-А-К/Ч
 -60 °C ≤ ta ≤ +70 °C IP66
 IEx db IIB T6 Gb
 ОС ВСИ ВНИИФТРИ
 №ЕАЭС RU C-
 № 1235 11. 2022

ТСВ-1-12-А-К/Ч
 -60 °C ≤ ta ≤ +70 °C IP66
 IEx db IIB T6 Gb
 ОС ВСИ ВНИИФТРИ
 №ЕАЭС RU C-
 № 1236 07. 2020

ТСВ-1Р-12-А-К/Ч-18
 -60 °C ≤ ta ≤ +85 °C IP66
 IEx db IIB T6 Gb
 ОС ВСИ ВНИИФТРИ
 №ЕАЭС RU C-
 № 1237 07. 2020

Рисунок А.1.а – Габаритный чертёж табло ТСВ-1 в алюминиевом корпусе, монтаж кабеля диаметром от 8 до 18 мм (в скобках указаны параметры для табло ТСВ-1Р-А с расширенным диапазоном температур эксплуатации). Установочные размеры и кабельные вводы приведены на рисунках ниже.

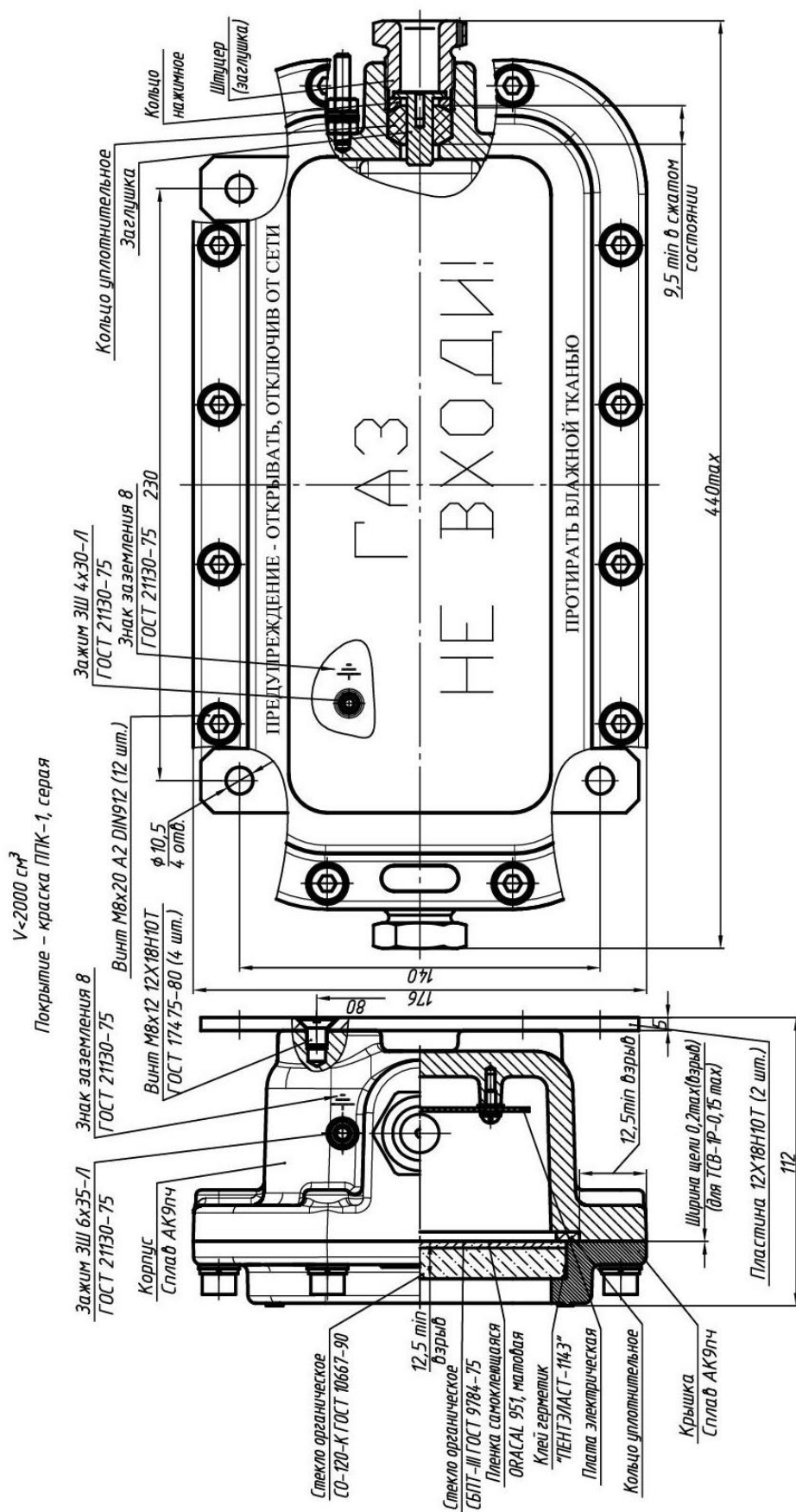


Рисунок А.1.6 – Габаритный чертёж оповещателя (табло) ТСВ-1 в алюминиевом корпусе (вариант),

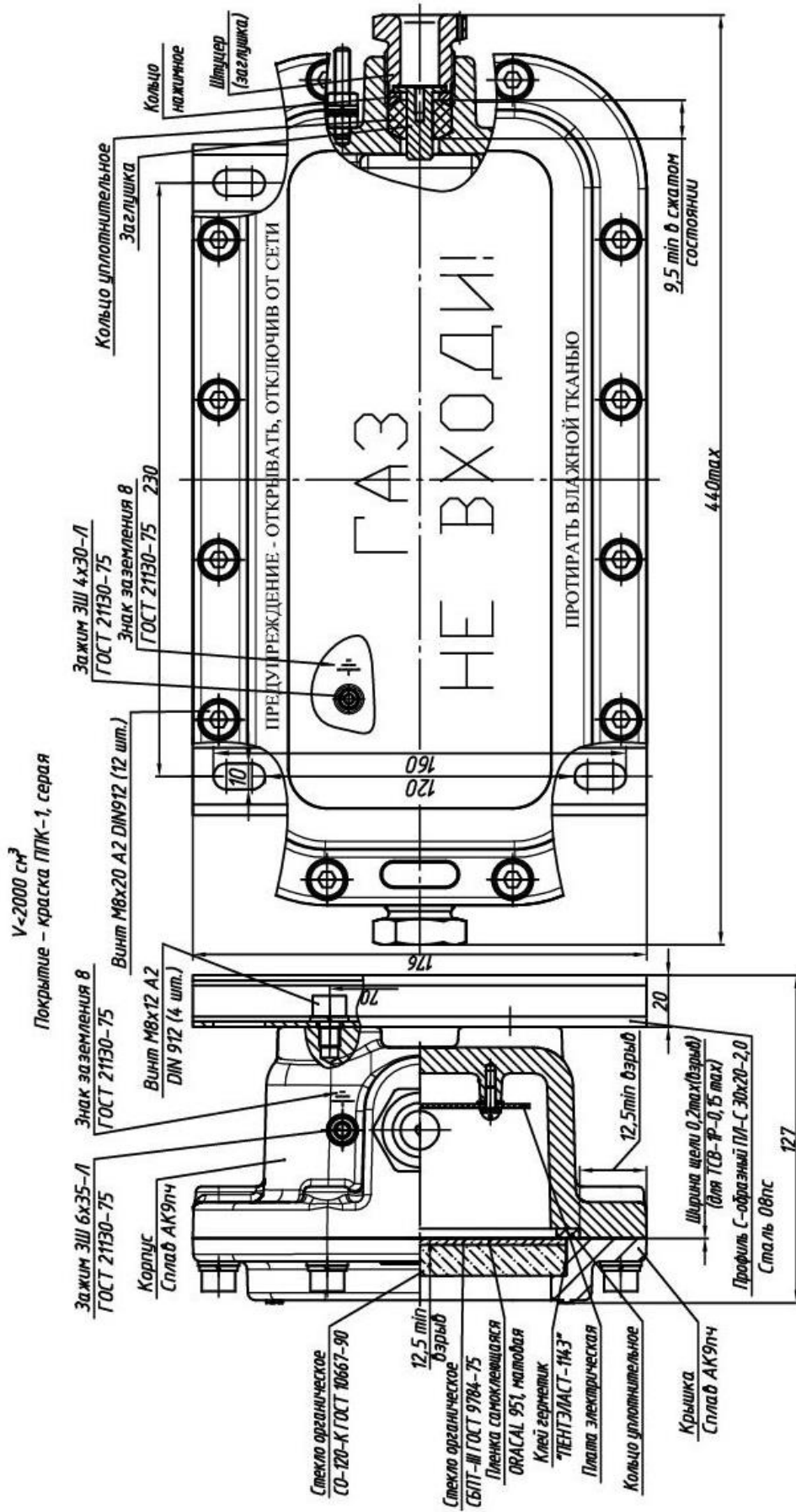
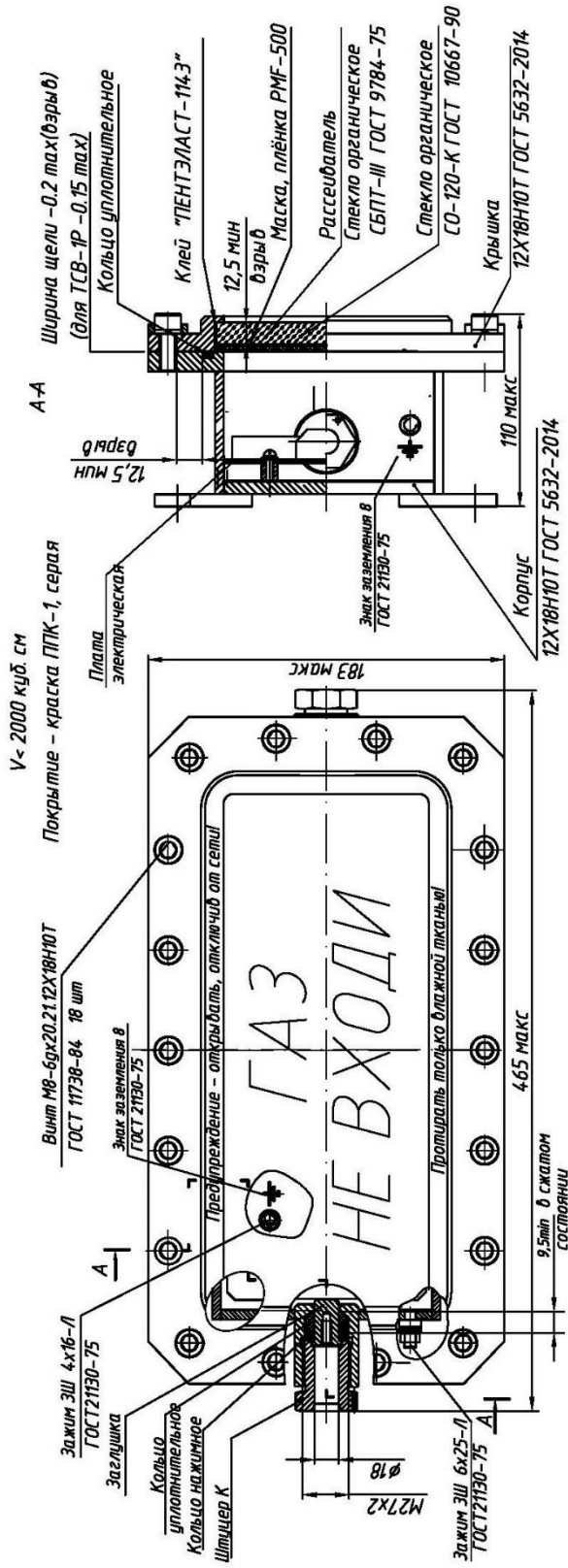





Рисунок А.1.в – Габаритный чертёж оповещателя (табло) ТСВ-1 в алюминиевом корпусе (вариант), ещателя (табло) ТСВ-1 в алюминиевом корпусе (вариант на профиле),



 ТСВ-1Р-12-Н-К/Ч-18
 -60 °C ≤ t_a ≤ +85 °C IP66
 IEx db IIB T6 Gb
ОС ВСИ ВНИИФТРИ
 №ЕАЭС RU C-RU.VN02.B.00509/20
 № 1237 07. 2020.

Рисунок А.2 – Габаритный чертёж табло ТСВ-1 в нержавеющей корпусе, монтаж кабеля диаметром от 8 до 18 мм (в скобках указаны параметры для табло ТСВ-1Р-Н с расширенным диапазоном температуры эксплуатации). Установочные размеры и кабельные вводы приведены на рисунках ниже.

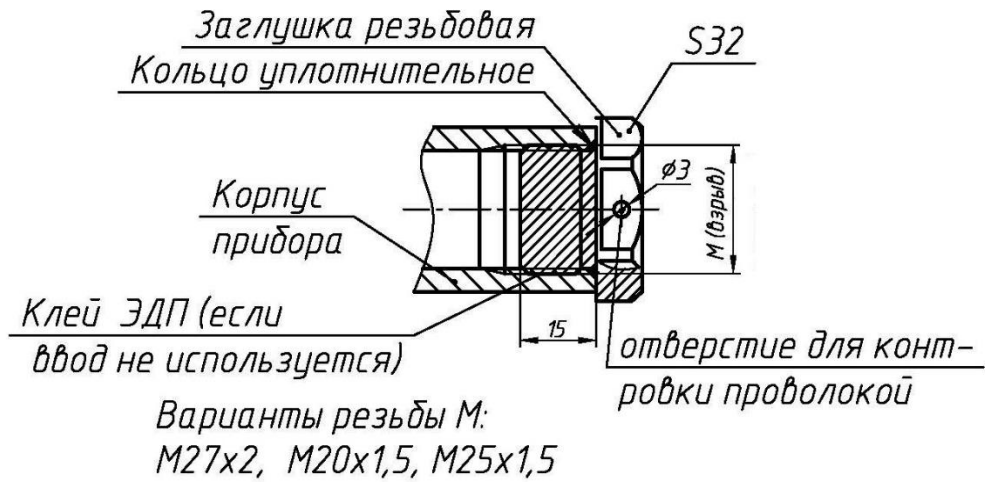


Рисунок А.3 Элементы взрывозащиты при поставке табло с резьбовыми заглушками

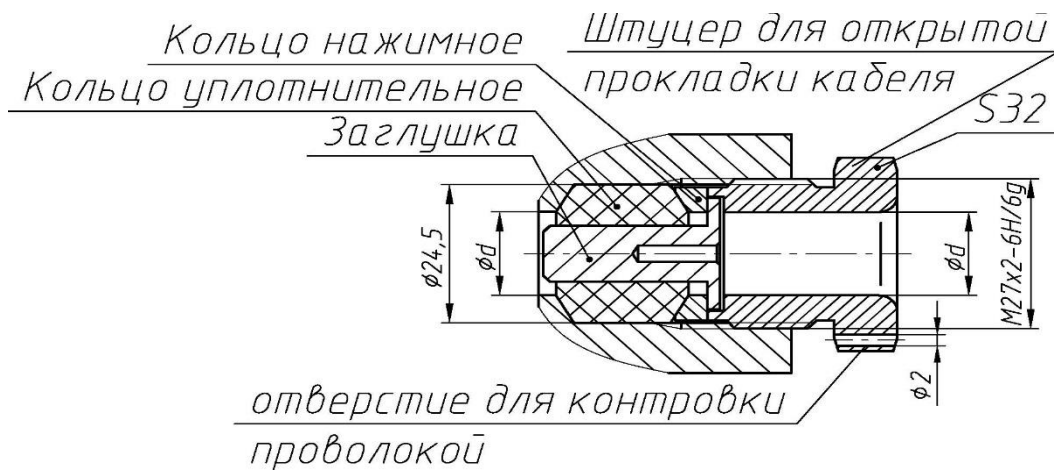


Рисунок А.4 Элементы взрывозащиты кабельного ввода для открытой прокладки кабеля

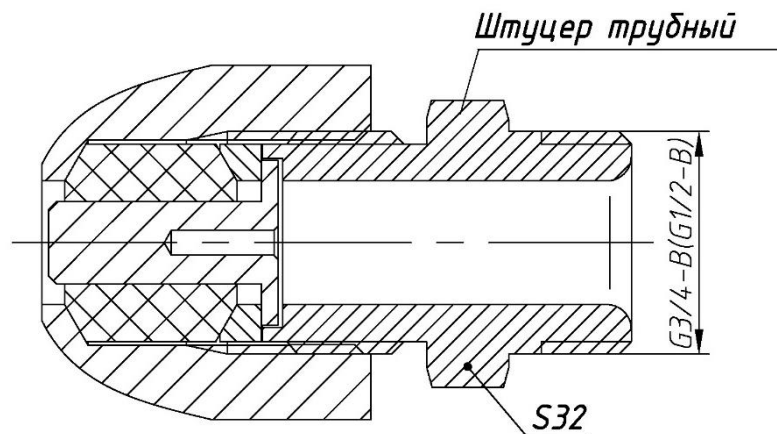


Рисунок А.5 Элементы взрывозащиты кабельного ввода для прокладки кабеля в трубе. Диаметр кабеля для штуцера с резьбой G1/2 – от 8 до 12 мм, штуцера с резьбой G3/4 – от 8 до 18 мм. Остальное см. рисунок А.4

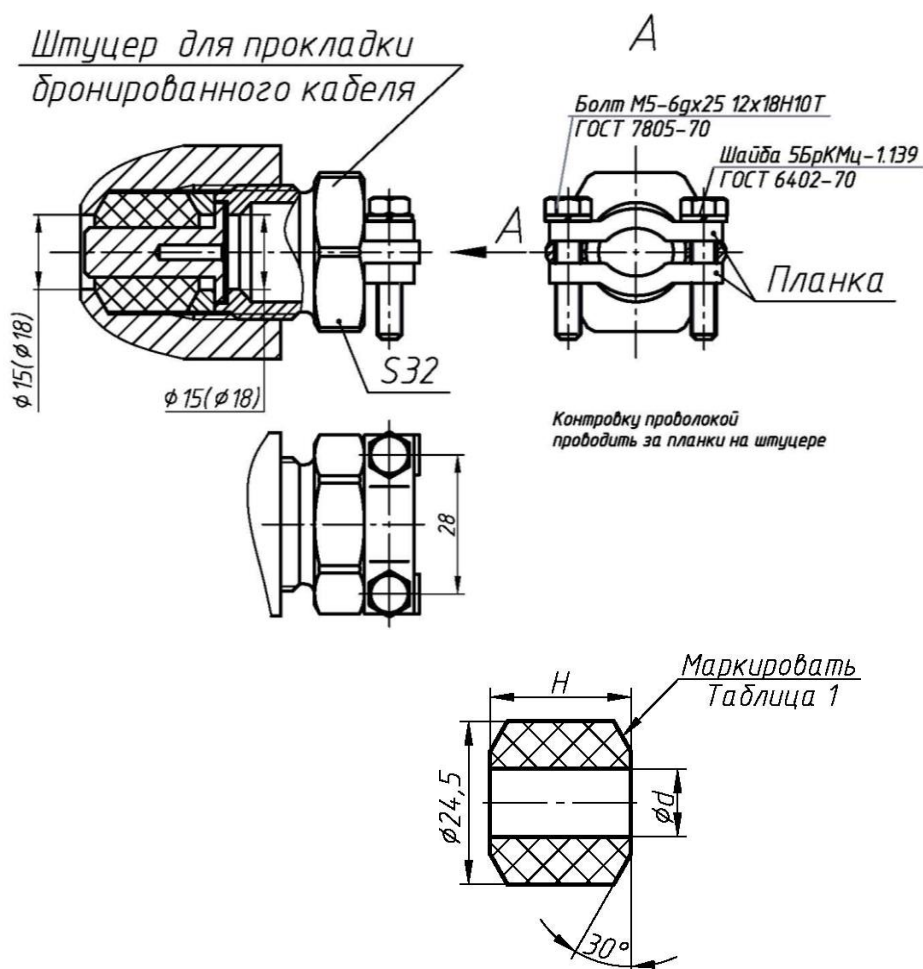
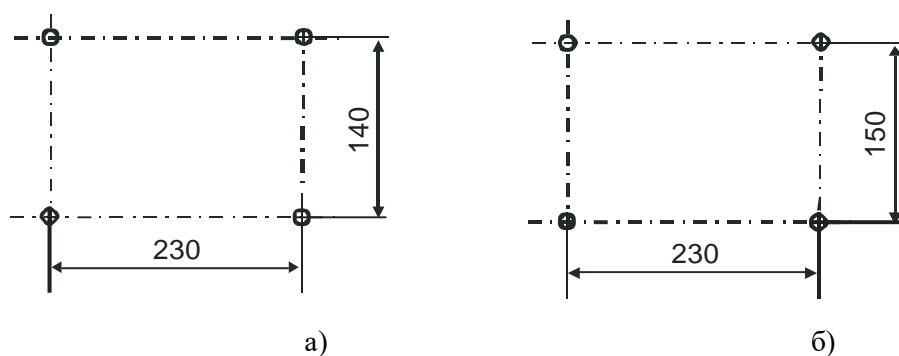


Рисунок А.6 Элементы взрывозащиты кабельного ввода для прокладки бронированного кабеля.

Рис. А.7 Кольцо уплотнительное в свободном состоянии. Переменные размеры приведены в таблице А.1

Таблица А.1

Обозначение	d, мм	Маркировка	H, мм	Материал	Применение
908.2013.00.013	9,6	Ø 8-10, -60...+100 °С	21	Смесь резиновая IVВ-29-В-14-1	для всех моделей, для кабелей диаметром от 8 до 14 мм
908.2013.00.013-02	11,6	Ø 10-12, -60...+100 °С			
908.2013.00.013-04	13,6	Ø 12-14, -60...+100 °С			
908.2013.00.013-06	14,6	Ø 14-15, -60...+100 °С	25	Смесь резиновая IVВ-29-В-14-1	для всех моделей, для кабелей диаметром от 14 до 18 мм
908.2013.00.013-07	15,6	Ø 15-16, -60...+100 °С			
908.2013.00.013-08	16,6	Ø 16-17, -60...+100 °С			
908.2013.00.013-09	17,6	Ø 17-18, -60...+100 °С			



а) литой корпус из алюминиевого сплава или коррозионностойкой стали

б) сварной корпус из коррозионностойкой стали

Диаметр четырёх крепёжных отверстий в корпусе табло – 10,5 мм

Рисунок А.9 – Варианты разметки стены для установки табло на стене

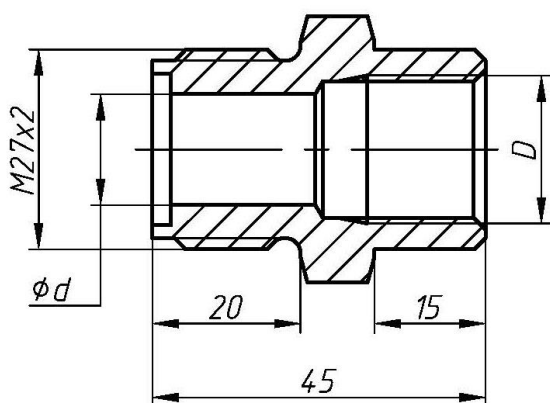


Рисунок А.10 Штуцер под прокладку кабеля в металлорукаве

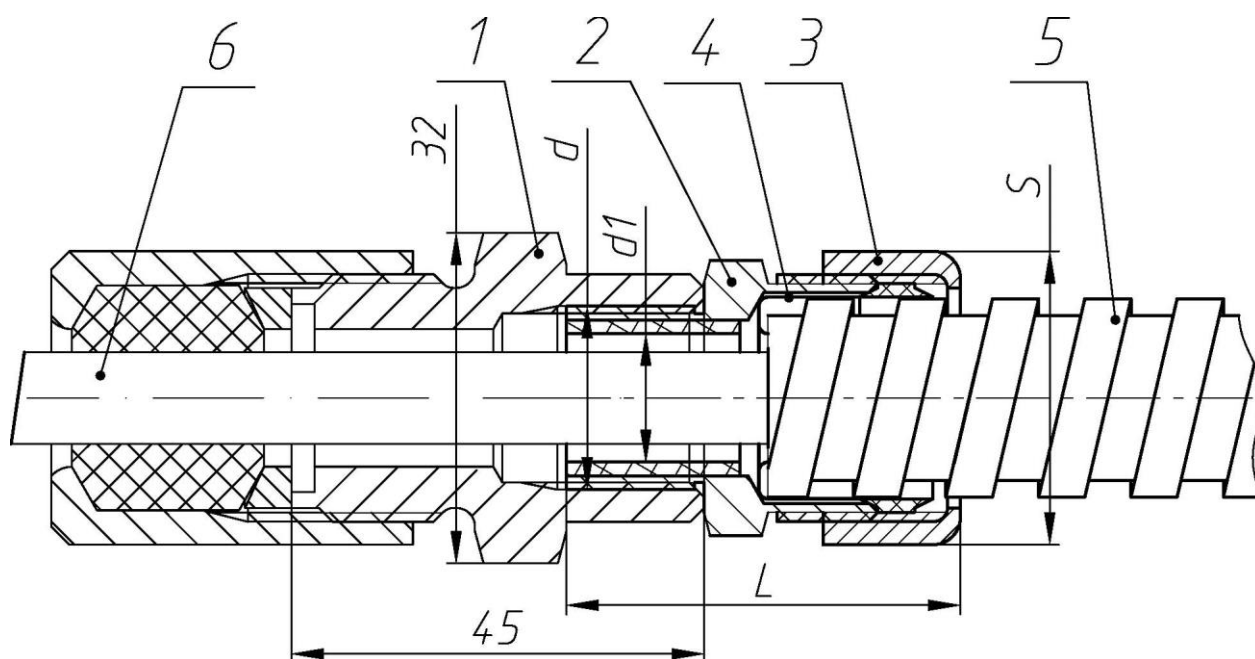
(см также рис. А.11 и таблица А.4)

Таблица А.3 - удалена

Таблица А.4 - Штуцера кабельных вводов оповещателей и применяемые с ними металлорукава (через муфты)

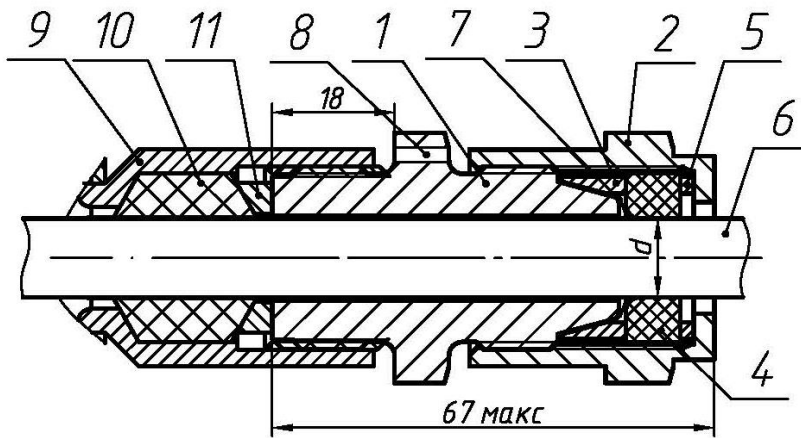
Обозначение штуцера	D	d, мм	Наименование соединителя металлорукава (муфты вводной)	Наименование металлорукава	размер под ключ, мм	длина, мм
908.2013.00.012-29(31,33), диаметр кабеля от 8 до 14 мм	G1/2	15	ВМ15, РКн15, МВ(РКН)15	РЗ-Ц(Х)15	32	45
¹⁾ 908.3220.00.005-20.01(-02)		16,5				
908.2013.00.012-30 (32,-34), диаметр кабеля от 8 до 14 мм ²⁾ или 14 до 18 мм	G3/4	18	ВМ20, РКн20, МВ(РКН)20	РЗ-Ц(Х)20	32	45
¹⁾ 908.3220.00.005-22.01(-02)						
908.2013.00.012-23(-25,-27) диаметр кабеля от 8 до 14 мм	M20x1,5	15	Герда-СГ-Н-М20x1,5	Герда-МГ-16	32	45
¹⁾ 908.3220.00.005-21.01(-02)		16,5				
908.2013.00.012-24 (-26-28), диаметр кабеля от 8 до 14 мм ²⁾ или 14 до 18 мм	M25x1,5	18	Герда-СГ-Н-М20x1,5	Герда-МГ-22	32	45
¹⁾ 908.3220.00.005-23.01(-02)						

1) Возможная замена штуцеров из КД 908.2013.00.012-XX
2) В зависимости от диаметра колец уплотнительных в комплекте оповещателя



- 1 – штуцер (см. таблицу А.3 и рис. А.10 выше);
- 2– штуцер соединителя (муфты вводной) -не поставляется;
- 3 – накидная гайка соединителя (муфты вводной) -не поставляется;
- 4 – оконцеватель металлорукава соединителя (муфты вводной) - не поставляется;
- 5 – металлорукав (не поставляется);
- 6 – прокладываемый кабель

Рисунок А.11 Элементы взрывозащиты кабельного ввода для прокладки кабеля в металлорукаве. Остальное см. таблицу А.4



- 1 – штуцер БСЗ (см рис. А.13 ниже)
 2 – кожух (см рис. А.14 ниже)
 3 – прижим (см рис. А.15 ниже)
 4 – шайба (см рис. А.17 ниже)
 5- кольцо уплотнительное (см рис. А.16 ниже)
 6 – кабель
 7 – экран кабеля (зажат между штуцером 1 и прижимом 3)
 8 – отверстие для пломбирования
 9 – отверстие кабельного ввода прибора с резьбой М27х2
 10 –кольцо уплотнительное (см рис. А.7 и табл. А.1 выше)
 11- кольцо нажимное (показано на рис. А.4 выше)

Рис. А.12 – Штуцер БСЗ в сборе

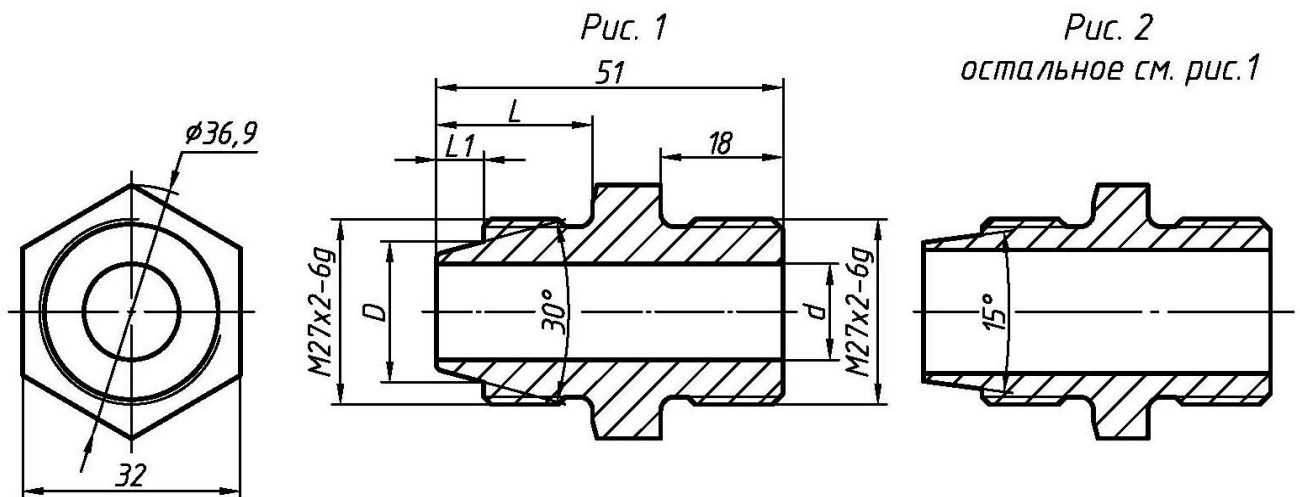


Рис. А.13 –Штуцер БСЗ. Размеры см в таблице А.5

Таблица А.5

Обозначение	Рис.	D, мм	d, мм	L, мм	L1, мм	Материал	Применение
908.3050.00.001	1	20,5	14	23	7	Сталь 09Г2С	БСЗ для кабелей диаметром от 8 до 14 мм
-01						Сталь 12Х18Н10Т	
-03	2	22,5	18	25	8,6	Сталь 09Г2С	БСЗ для кабелей диаметром от 14 до 18 мм
-04						Сталь 12Х18Н10Т	

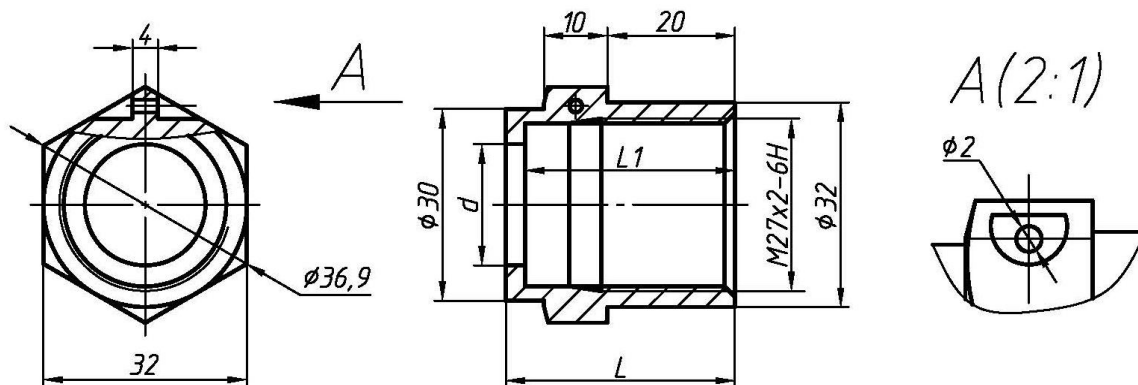


Рис. А.14 – Кожух БСЗ. Размеры см в таблице А.6

Таблица А.6

Обозначение	d, мм	L, мм	L1, мм	Материал	Применение
908.3050.00.002	16,5	34	31	Сталь 09Г2С	БСЗ для кабелей диаметром от 8 до 14 мм
-01	5			Сталь 12Х18Н10Т	
-03	19	36	33	Сталь 09Г2С	БСЗ для кабелей диаметром от 14 до 18 мм
-04				Сталь 12Х18Н10Т	

Рис. 1

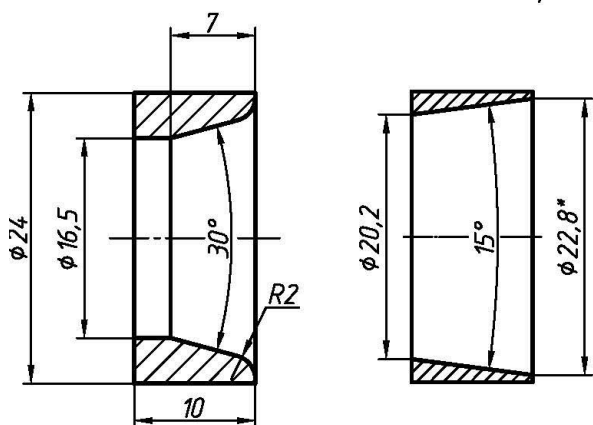
Рис. 2
остальное см. рис.1

Рис. А.15 - Прижим

Таблица А.7

Обозначение	Рис	Материал	Применение
908.3050.00.003	1	Сталь 09Г2С	БСЗ для кабелей диаметром от 8 до 14 мм
-01		Сталь 12Х18Н10Т	
-03	2	Сталь 09Г2С	БСЗ для кабелей диаметром от 14 до 18 мм
-04		Сталь 12Х18Н10Т	

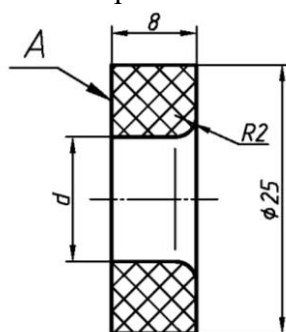


Рис. А.16 Кольцо уплотнительное. Материал - резиновая смесь (см таблицу А.8)

Таблица А.8- Кольцо уплотнительное для БСЗ

Обозначение	d, мм	Маркировка (А),	Применение	Материал
908.3050.00.004	11,6	Ø8-12 -60...+100 °С	БСЗ для кабелей диаметром от 8 до 14 мм	Смесь резиновая IVВ-29-В-14-1
-01	13,6	Ø12-14 -60...+100 °С		
-02	15,6	Ø14-16 -60...+100 °С	БСЗ для кабелей диаметром от 14 до 18 мм	
-03	18,5	Ø16-19 -60...+100 °С		

Примечание – для смеси резиновой IVВ-29-В-14-1 допускается маркировка температуры -60...+80 °С

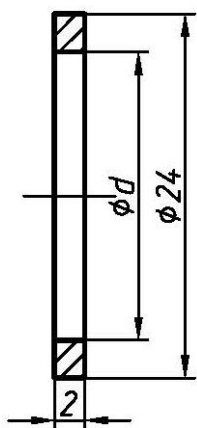
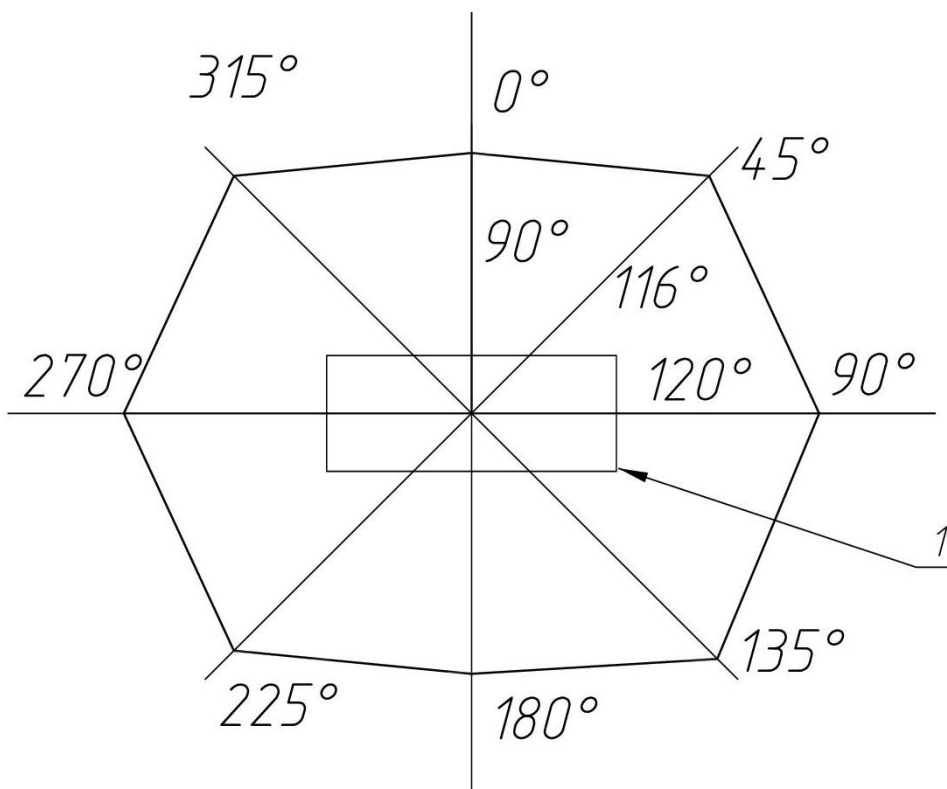


Таблица А.9

Обозначение	d, мм	Применение
908.3050.00.005	16,5	БСЗ для кабелей диаметром от 8 до 14 мм
-01	19,0	БСЗ для кабелей диаметром от 14 до 18 мм

Рис. А.17 Шайба. Материал - Сталь 20 или Д16Т. Размеры см в таблице А.9



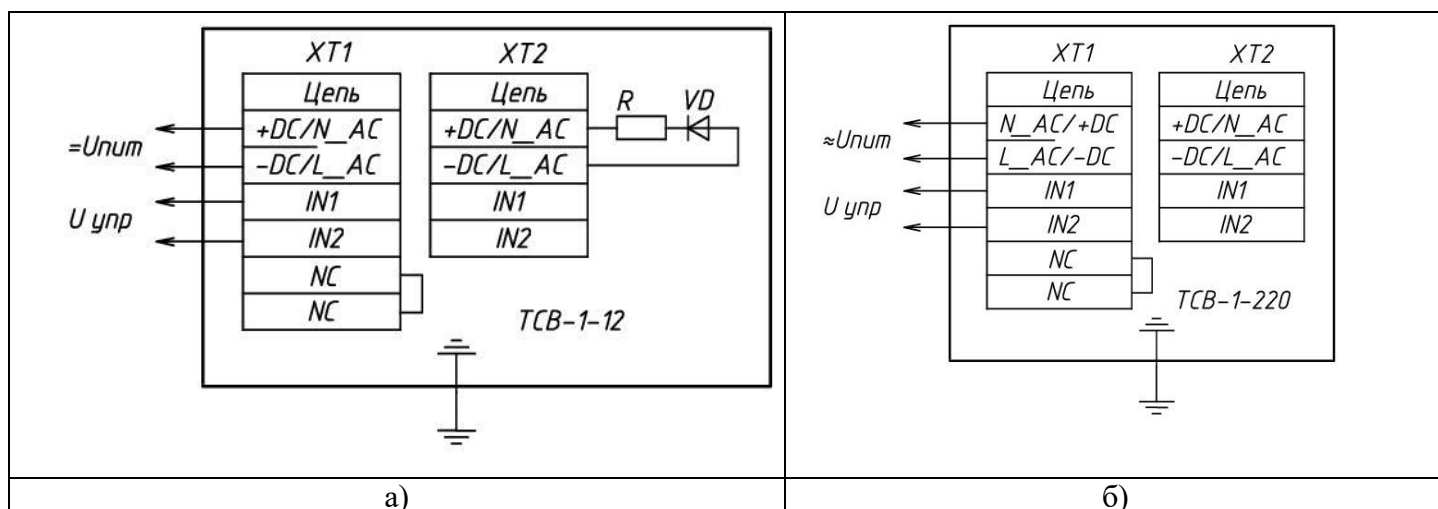
1 – расположение экрана светильника ТСВ-1;

Ломаная линия – границы телесного угла, на которых уровень освещённости светильника (на расстоянии 1 м) уменьшается в 2 раза относительно уровня на расстоянии 1 м, перпендикулярного центру экрана;

Углы внутри ломаной линии – углы в вертикальной, через 45 ° и горизонтальной плоскостях (сечения телесного угла);

Рис. А.18 – Диаграмма направленности светильника аварийного освещения (на базе оповещателя ТСВ-1)

Приложение Б
(обязательное)
Схемы подключения табло



$U_{пит} = 8...56 В$
 $U_{упр} = 90...264 В, 50 Гц$ или $=8...350 В$.

$U_{пит} = 90...264 В, 50 Гц$ или $=130...350 В$
 $U_{упр} = 90...264 В, 50 Гц$ или $=8...350 В$.

Сигнал управления $U_{упр}$ гальванически разделён от электрической схемы табло и напряжения питания.

Клеммы NC – свободные, замкнуты между собой.

Рис. Б.1-Схемы подключения табло TCB-1-12 (а) и TCB-1-220 (б) по рис. Б.2 и Б.3 соответственно

Таблица Б.1 – Назначение переключателей на плате табло (по рис. Б.2 и Б.3)

Наименование переключателя	Назначение переключателя	состояние контакта переключателя	
		OFF	ON
SA1.1	Выбор режима свечения	мигающее	постоянное
SA1.2	Выбор способа включения: (OFF) / постоянное (ON)	смена режима свечения при подаче $U_{упр}$	запуск при подаче напряжения питания
SA2.1	управление питанием	дежурный режим, запуск при подаче $U_{упр}$	запуск при подаче напряжения питания, наличие или отсутствие $U_{упр}$ не влияет
SA2.2(только для TCB-1-12)	Разрешение внешнего управления	ожидание $U_{упр}$ (SA2.1 должен быть «ON»)	разрешение

Таблица Б.2 – Таблица истинности для ТСВ-1-220 (по рис. Б.1.б и Б.3)

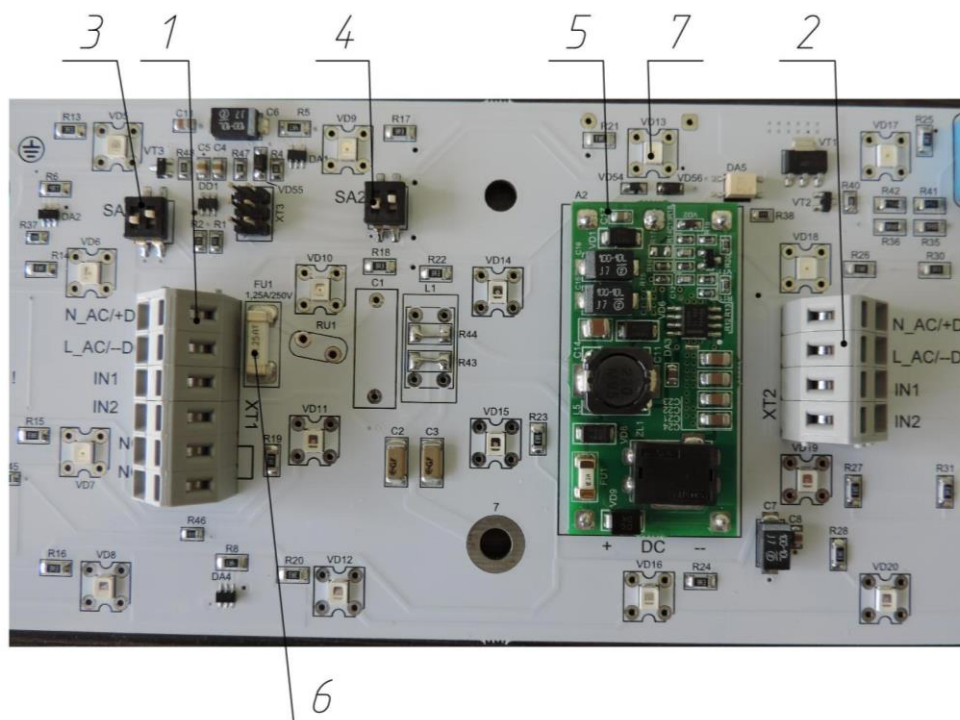
Состояние контакта				Уупр	Состояние свечения табло или его электрической схемы
SA1.1	SA1.2	SA2.1	SA2.2		
OFF	OFF	OFF	X	OFF	мигает после подачи U пит
OFF	OFF	OFF	X	ON	постоянное свечение после подачи U пит
ON	OFF	OFF	X	OFF	постоянное свечение после подачи U пит
ON	OFF	OFF	X	ON	мигает после подачи U пит
OFF	ON	OFF	X	OFF	дежурный режим
OFF	ON	OFF	X	ON	мигает после подачи U упр
ON	ON	OFF	X	OFF	дежурный режим
ON	ON	OFF	X	ON	постоянное свечение после подачи U упр
OFF	OFF	ON	X	OFF	постоянное свечение после подачи U пит
OFF	OFF	ON	X	ON	постоянное свечение после подачи U пит
ON	OFF	ON	X	OFF	мигает после подачи U пит
ON	OFF	ON	X	ON	мигает после подачи U пит
OFF	ON	ON	X	OFF	мигает после подачи U пит
OFF	ON	ON	X	ON	мигает после подачи U пит
ON	ON	ON	X	OFF	постоянное свечение после подачи U пит
ON	ON	ON	X	ON	постоянное свечение после подачи U пит

OFF – выключено, ON – включено, X – безразличное состояние

Таблица Б.3 – Таблица истинности для ТСВ-1-12 (по рис. Б.1.а и Б.2)

Состояние контакта				Уупр	Состояние свечения табло или его электрической схемы
SA1.1	SA1.2	SA2.1	SA2.2		
OFF	OFF	OFF	OFF	OFF	дежурный режим без потребления
OFF	OFF	OFF	OFF	ON	постоянное свечение после подачи U пит
ON	OFF	OFF	OFF	OFF	дежурный режим без потребления
ON	OFF	OFF	OFF	ON	мигает после подачи U пит
OFF	ON	OFF	OFF	OFF	дежурный режим без потребления
OFF	ON	OFF	OFF	ON	мигает после подачи U упр
ON	ON	OFF	OFF	OFF	дежурный режим без потребления
ON	ON	OFF	OFF	ON	постоянное свечение после подачи U упр
OFF	OFF	ON	OFF	OFF	дежурный режим без потребления
OFF	OFF	ON	OFF	ON	постоянное свечение после подачи U пит
ON	OFF	ON	OFF	OFF	дежурный режим без потребления
ON	OFF	ON	OFF	ON	мигает после подачи U пит
OFF	ON	ON	OFF	OFF	дежурный режим без потребления
OFF	ON	ON	OFF	ON	мигает после подачи U пит
ON	ON	ON	OFF	OFF	дежурный режим без потребления
ON	ON	ON	OFF	ON	постоянное свечение после подачи U пит
OFF	OFF	OFF	ON	OFF	мигает после подачи U пит
OFF	OFF	OFF	ON	ON	постоянное свечение после подачи U пит
ON	OFF	OFF	ON	OFF	постоянное свечение после подачи U пит
ON	OFF	OFF	ON	ON	мигает после подачи U пит
OFF	ON	OFF	ON	OFF	дежурный режим
OFF	ON	OFF	ON	ON	мигает после подачи U упр
ON	ON	OFF	ON	OFF	дежурный режим
ON	ON	OFF	ON	ON	постоянное свечение после подачи U упр
OFF	OFF	ON	ON	OFF	постоянное свечение после подачи U пит
OFF	OFF	ON	ON	ON	постоянное свечение после подачи U пит
ON	OFF	ON	ON	OFF	мигает после подачи U пит
ON	OFF	ON	ON	ON	мигает после подачи U пит
OFF	ON	ON	ON	OFF	мигает после подачи U пит
OFF	ON	ON	ON	ON	мигает после подачи U пит
ON	ON	ON	ON	OFF	постоянное свечение после подачи U пит
ON	ON	ON	ON	ON	постоянное свечение после подачи U пит

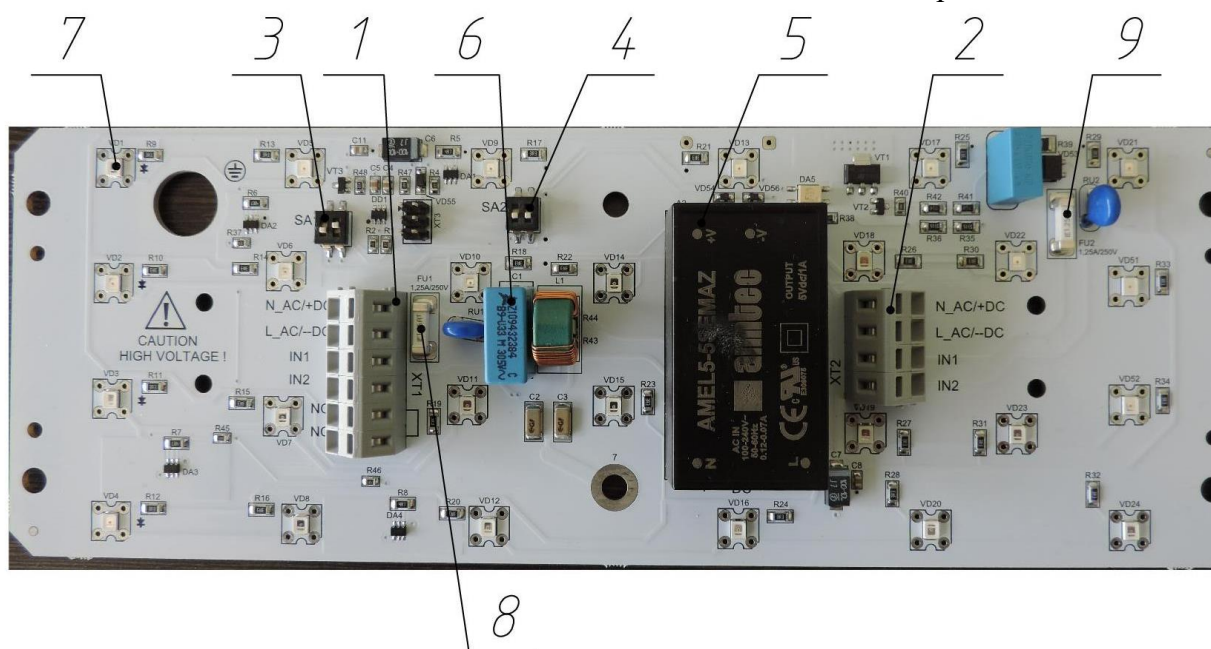
OFF – выключено, ON – включено



1, 2 – клеммы для внешних подключений;
3 – переключатели SA1.1 и SA1.2
4 – переключатели SA2.1 и SA2.2

5 – преобразователь DC/DC
6 – предохранитель
7 – один из светодиодов

Рис. Б.2 – Плата табло ТСВ-1-12, схема включения на рис. Б.1.а



1, 2 – клеммы для внешних подключений;
3 – переключатели SA1.1 и SA1.2;
4 – переключатели SA2.1 и SA2.2;
5 – преобразователь AC/DC

6 – фильтр
7 – один из светодиодов
8 и 9 – предохранители;

Рис. Б.3 – Плата табло ТСВ-1-220, схема включения на рис. Б.1.б

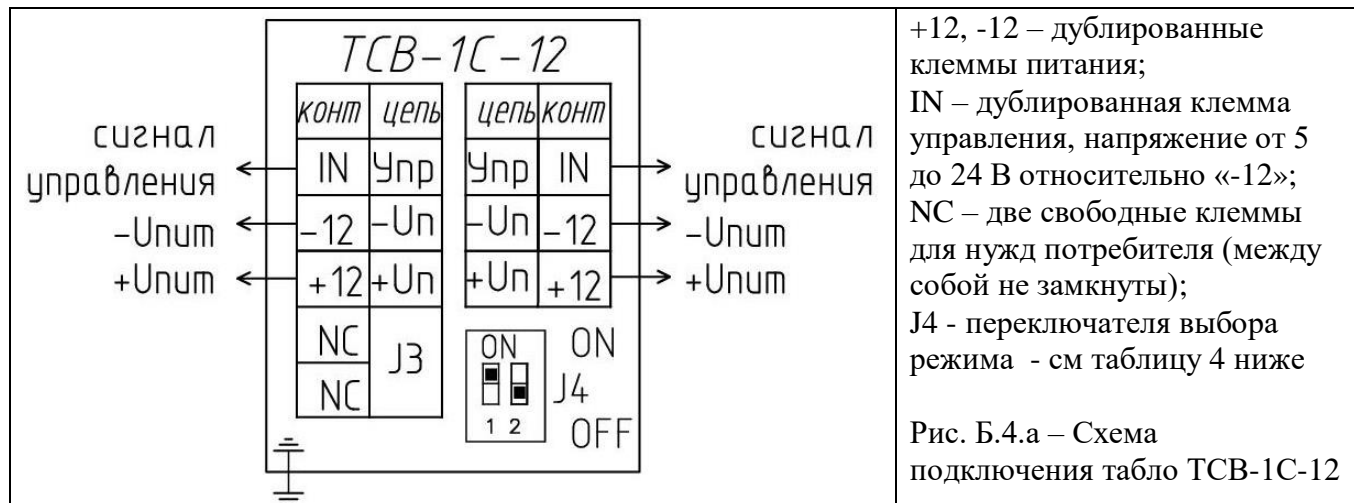


Таблица Б.4 – Режимы работы табло модели ТСВ-1С-12 и назначение переключателей (схема-рис. Б.4)

Режим работы	Характеристика режима работы табло	Количество проводов в кабеле (без заземляющего провода или экрана)	Положение DIP-переключателей на плате	
			J4.1	J4.2
1	мигание с частотой от 0,5 до 2,0 Гц при подаче постоянного напряжения питания	2	выкл (OFF)	выкл (OFF)
2	мигание с частотой изменения напряжения питания. При постоянном напряжении питания – постоянное свечение.	2	выкл (OFF)	вкл (ON)
3	мигание с частотой от 0 до 10 Гц от внешнего управляющего сигнала прямоугольной формы напряжением от 5 до 24 В, поданному по третьему проводу	3	вкл (ON)	вкл (ON)
4	Режим работы неопределен (не применять)	-	вкл (ON)	выкл (OFF)

Примечание – в состоянии поставки в табло установлен режим работы 1



Рис. Б.4.б – Внешний вид платы ТСВ-1С-12

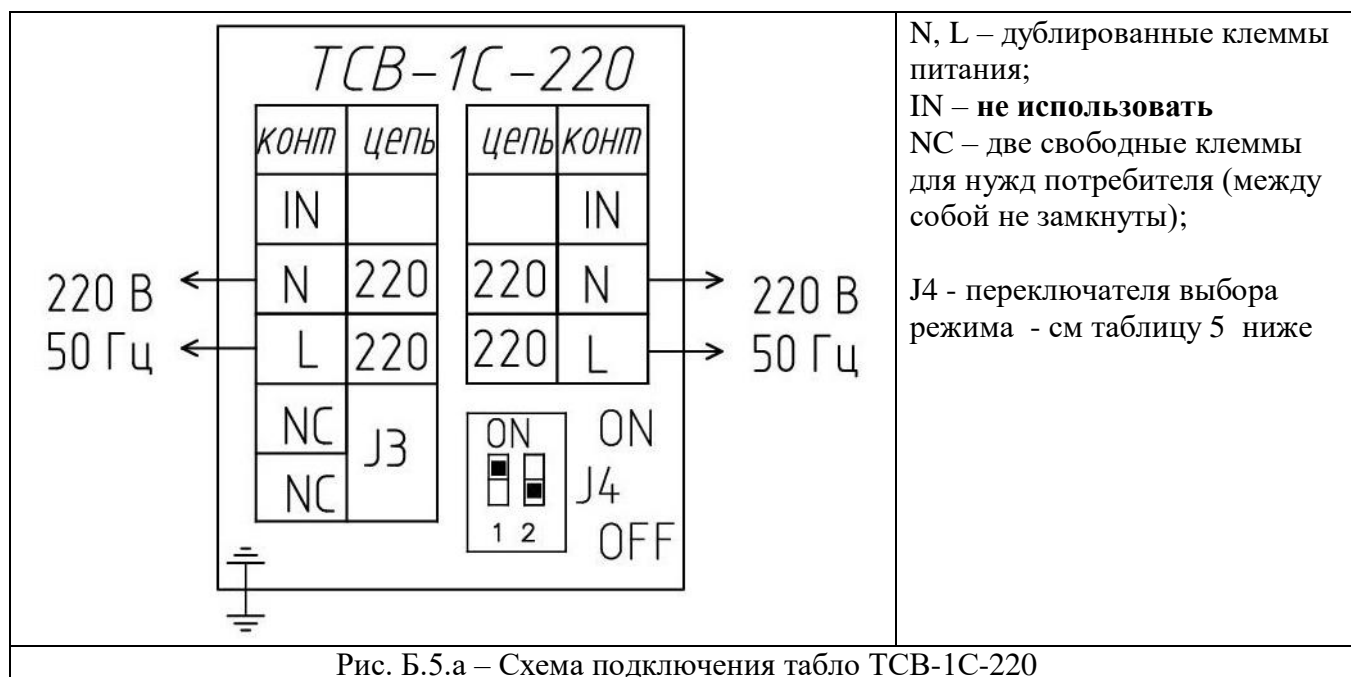


Рис. Б.5.а – Схема подключения табло ТСВ-1С-220

Таблица Б.5 – Режимы работы табло модели ТСВ-1С-220 и назначение переключателей (схема – рис. Б.5)

Режим работы	Характеристика режима работы табло	Количество проводов в кабеле (без заземляющего провода или экрана)	Положение DIP-переключателей на плате	
			J4.1	J4.2
1	мигание с частотой от 0,5 до 2,0 Гц при подаче напряжения питания	2	выкл (OFF)	выкл (OFF)
2	Постоянное свечение при подаче напряжения питания	2	выкл (OFF)	вкл (ON)
3	Режим работы неопределен (не применять)	-	вкл (ON)	вкл (ON)
4	Режим работы неопределен (не применять)		вкл (ON)	выкл (OFF)

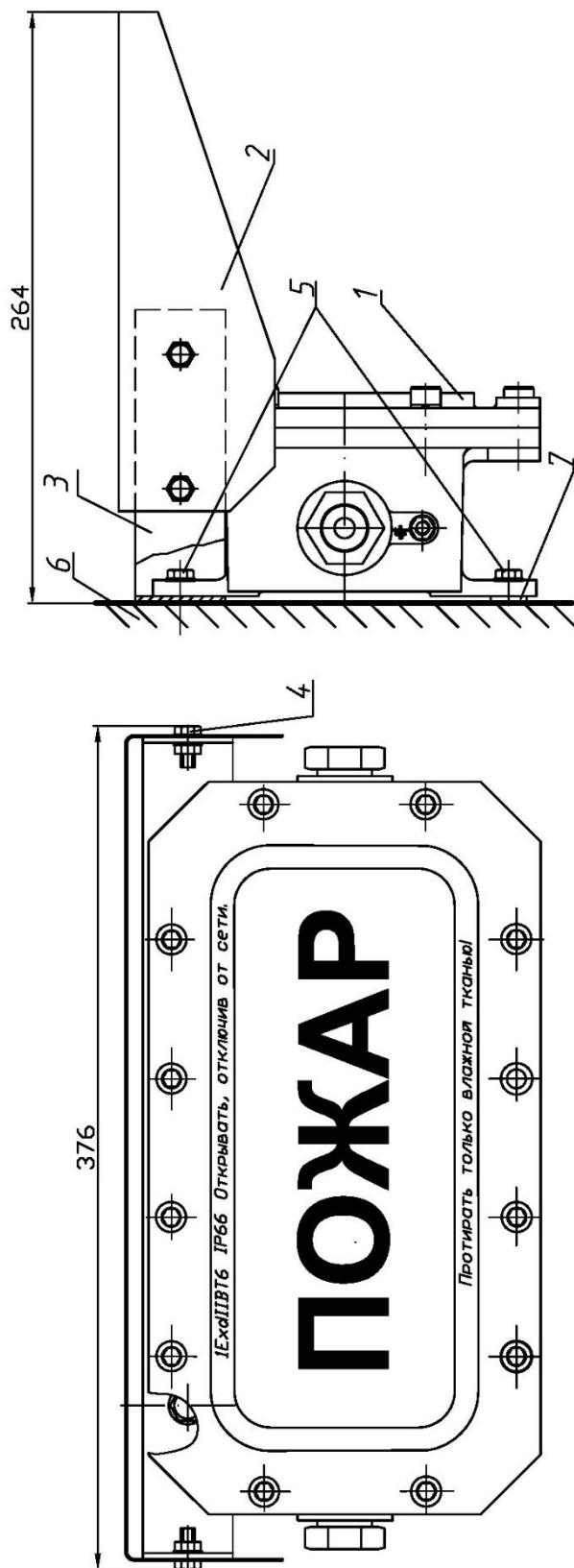
Примечание – в состоянии поставки в табло установлен режим работы 1



Рис. Б.5.б – Внешний вид платы ТСВ-1С-220

Приложение В (справочное)

Монтаж табло ТСВ-1 на стене и на потолке, и с козырьком

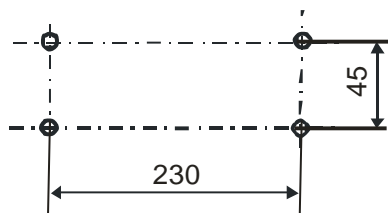


- 1 - табло ТСВ-1, 2 - крышка козырька КС,
 3 - скоба козырька, 4 - крепёж скобы с крышкой (болт М6х14, гайка М6, шайба плоская и шайба пружинная),
 5 - болты крепления табло к стене (в комплект не входят), 6 - стена, 7 - шайба (в качестве прокладки)

Рисунок В.1 – монтаж табло с козырьком светозащитным КС 908.2548 на стене

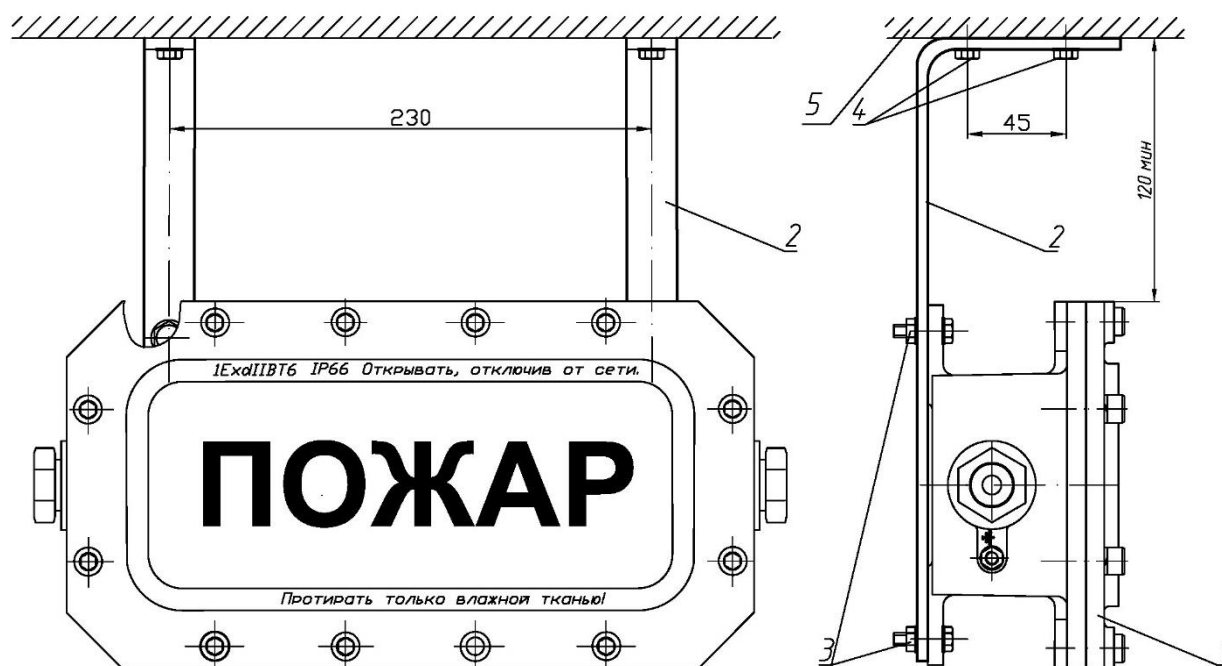
Таблица В.1 - Комплектность поставки козырька светозащитного модели КС 908.2548

Обозначение	Наименование	Кол-во
908.2548.00.001	Скоба	1
908.2548.00.002	Крышка	1
908.2548.00.003	Шайба	2
	Болт М6-6gx14.36.019 ГОСТ 7805-70	4
	Гайка М6-6Н.5.019 ГОСТ 5916-70	4
	Шайба 6.65Г.019 ГОСТ 6402-70	4
	Шайба 6.02.СтЗкп.019 ГОСТ 11371-78	8
908.2548.00.000 ЭТ	Этикетка	1 (на партию)



Диаметр четырёх крепёжных отверстий в скобах – 10,5 мм

Рисунок В.2 – Разметка потолка для установки табло на потолке



1 - табло ТСВ-1, 2 – скоба (2 шт.), 3 – крепёж скобы с табло (болт М10х30, гайка М10, шайба пружинная 10, шайба плоская 10), 4 – крепёж скобы с потолком (в комплект не входит), 5 – потолок

Рисунок В.3 – Монтаж табло ТСВ-1, ТСВ-1Х, ТСВ-1С и ТСВ-1Р на потолке с помощью комплекта монтажных частей КМЧ 908.2765.

Таблица В.2 - Комплектность поставки монтажных частей КМЧ 908.2765 для крепления табло на потолке

Обозначение	Наименование	Кол-во
908.2765.00.001	Скоба	2
	Болт М100-6gx30.36.019 ГОСТ 7805-70	4
	Гайка М10-6Н.5.019 ГОСТ 5916-70	4
	Шайба 10.65Г.019 ГОСТ 6402-70	4
	Шайба 10.02.СтЗкп.019 ГОСТ 11371-78	8

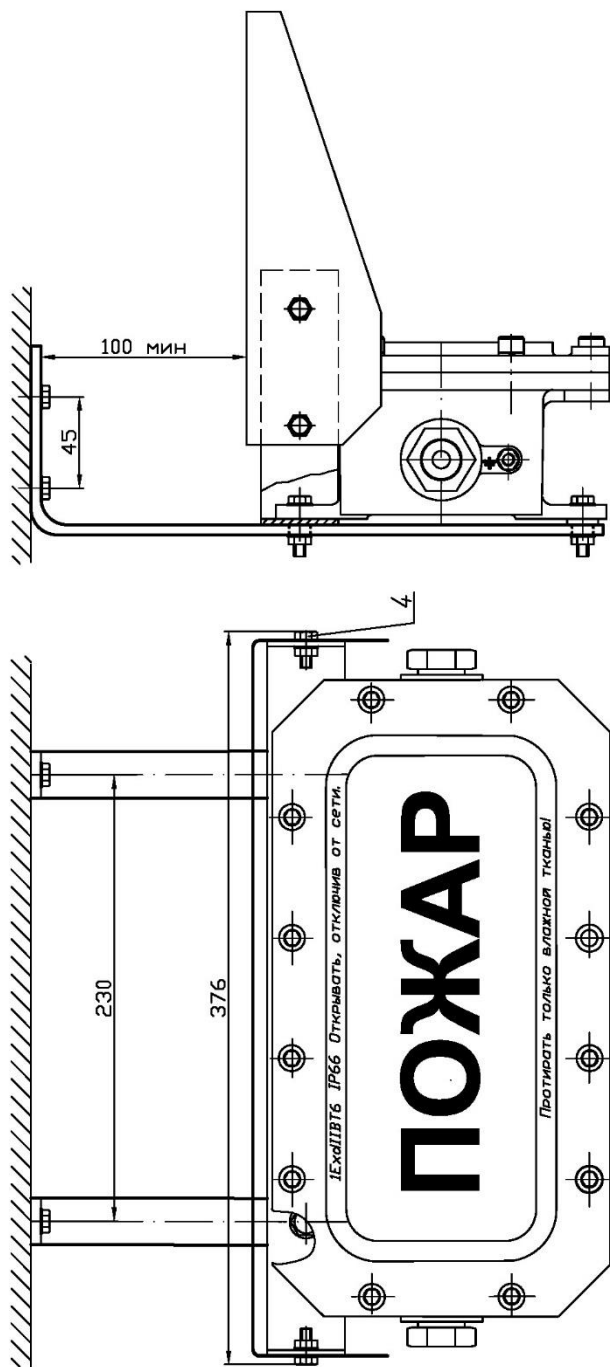


Рисунок В.4 – Монтаж табло ТСВ-1, ТСВ-ІХ, ТСВ-ІС и ТСВ-ІР с козырьком светозащитным

КС 908.2548 на потолке

